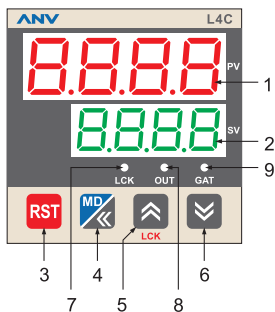


多功能數位式計數器

使用說明

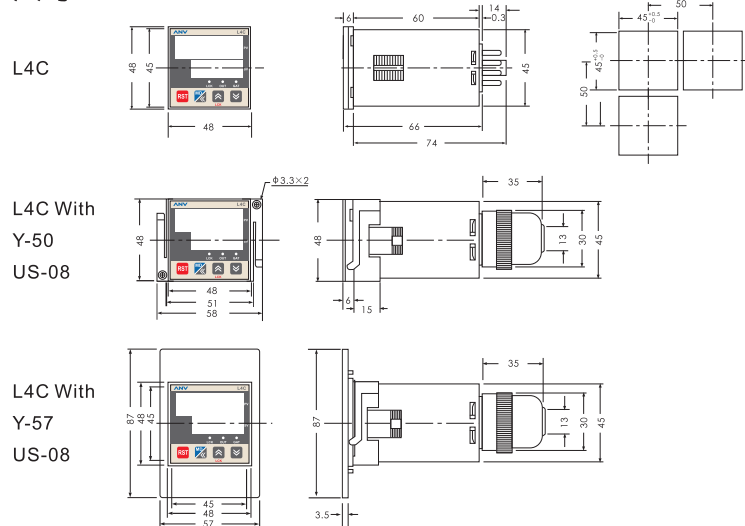
L4C

操作面板說明



符號	名稱	功能說明
1	PV	計數值 顯示計數值
2	SV	設定值 顯示設定值
3	RST	重置鍵 / 設定鍵 重置鍵：按下此鍵可將計數值歸零 設定鍵：功能設定完成時按下此鍵確認
4	MD	模式鍵 / 移位鍵 模式鍵：進入程式功能設定 移位鍵：設定SV值時，移位選擇位數(從個位移到千位)
5	↕	選擇鍵 / 增加鍵 / 按鍵鎖定 選擇鍵：選擇各項功能設定 增加鍵：增加設定值 按鍵鎖：長按>3秒鎖鍵或解除鎖鍵
6	↕	選擇鍵 / 減少鍵 選擇鍵：選擇各項功能設定 減少鍵：減少設定值
7	LCK	按鍵鎖指示燈 按鍵鎖定时指示燈亮
8	OUT	動作指示燈 計數到指示燈亮
9	GAT	閘控指示燈 暫停計數時指示燈亮

尺寸



規格型號

型號	L4C-X	L4C-G	L4C-P	L4C-11
控制輸出	接點1C 1+4 Count input 1+3 Reset	接點1C 1+4 Count input 1+3 Gate	接點1C 1+4 Count input 1+3 12VDC 100mA	接點1C 1+7 Reset 1+6 Count Input 1+5 Gate 1+4 K/P 1+3 12VDC NPN
尺寸(mm)	48H×48W×80D			
額定電壓	12~60VDC/AC 100~240VAC 50/60Hz			
容許電壓範圍	額定電壓的90~110%			
計數範圍	0 ~ 9999			
安裝與其底座	露出型: P2CF-08 & P2CF-11 埋入型: Y-50 & US-08 or Y-50 & P3G-08 or Y-50 & US-11			
指示燈動作	計數到指示			
復歸方式	電源復歸, 自動復歸, 外部復歸			
復歸時間	0.1 sec max			
外部復歸	○	---	---	○
外部暫停	---	○	---	○
自動復歸	○	○	○	○
外部鎖鍵	---	---	---	○
停電記憶	○	○	○	○
12VDC 電壓輸出	---	---	○	○
壽命	機械	5 × 10 ⁶ times		
	電氣	10 ⁵ times		
消耗功率	Max. 3VA			
使用周圍溫度	-10°C~+55°C			
使用周圍濕度	45~85%RH			
重量	Approx. 130g			

功能模式設定

長按 ≥3秒進入計數功能模式, 再短按 循環選擇。
設定中若不按任何鍵 >10秒將會自動儲存並回至計數狀態。

功能模式切換

```

    graph TD
      A[計數速度模式 (cS)] --> B[繼電器動作模式 (rY)]
      B --> C[正數 / 倒數模式 (ud)]
      C --> D[輸出控制模式 (OPct)]
      D --> E[記憶功能模式 (-c)]
      E --> F[輸入邏輯 (L9)]
      F --> G[按鍵鎖定 (Lb)]
      G --> A
  
```

按 或 循環選擇。

計數速度模式

計數速度模式, 每秒可計數的次數

cS/15 = 每秒最多可計數15次(出廠預設值)

cS/30 = 每秒最多可計數30次

cS/250 = 每秒最多可計數250次

cS/1000 = 每秒最多可計數1000次

按 儲存並切換至繼電器動作模式, 或按 儲存並回至計數狀態。

繼電器動作模式

按 或 循環選擇。

ry/0 = 正動作, 電源啟動後繼電器不動作(N.C), 計數到SV值, 繼電器動作(N.O) (出廠預設值)

ry/1 = 反動作, 電源啟動後繼電器動作(N.O)計數到SV值, 繼電器跳回(N.C)

按 儲存並切換至正數/倒數模式, 或按 儲存並回至計數狀態。

正數 / 倒數模式

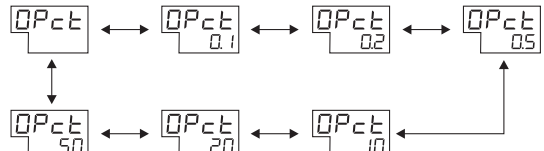
按 或 循環選擇。

ud/up = 正數 (計數方式從0至SV值。)(出廠預設值)

ud/do = 倒數 (計數方式從SV值到0。)

按 儲存並切換至輸出控制模式, 或按 儲存並回至計數狀態。

按 **↔** 或 **↻** 循環選擇。



計數到SV值後，繼電器自動重置的時間。

Opct = 手動重置 (出廠預設值)

Opct/0.1 = 0.1秒後自動重置，並接受新的計數訊號

Opct/0.2 = 0.2秒後自動重置，並接受新的計數訊號

Opct/0.5 = 0.5秒後自動重置，並接受新的計數訊號

Opct/1.0 = 1.0秒後自動重置，並接受新的計數訊號

Opct/2.0 = 2.0秒後自動重置，並接受新的計數訊號

Opct/5.0 = 5.0秒後自動重置，並接受新的計數訊號

按 **↻** 儲存並切換至記憶功能模式，或按 **RST** 儲存並回至計數狀態。

按 **↔** 或 **↻** 循環選擇。



-c/no = 無停電記憶功能 (出廠預設值)。

-c/ye = 有停電記憶功能。

按 **↻** 儲存並切換至輸入邏輯，或按 **RST** 儲存並回至計數狀態。

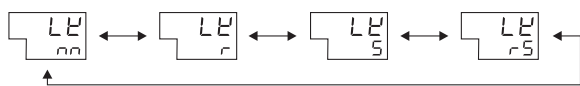
按 **↔** 或 **↻** 循環選擇。



npn = 無電壓輸入 (出廠預設值)

按 **↻** 儲存並切換至按鍵鎖定，或按 **RST** 儲存並回至計數狀態。

按 **↔** 或 **↻** 循環選擇。



LK/nn = 無任何鎖鍵，但若是LOCK指示燈亮則禁止進入模式功能。(出廠預設值)

LK/r = 鎖住重置鍵且禁止進入模式功能。(必須亮LOCK指示燈才有效)

LK/S = 鎖移位鍵且禁止進入模式功能。(必須亮LOCK指示燈才有效)

LK/rS = 全部鎖住。(必須亮LOCK指示燈才有效)

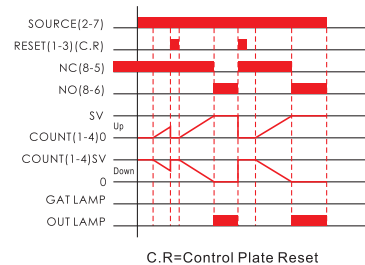
*此模式只鎖控制面板上的按鍵，外接按鍵不鎖

待機狀態下直接按住 **↻** 鍵3秒可以鎖鍵(LOCK指示燈亮)或解除鎖鍵(LOCK指示燈不亮)

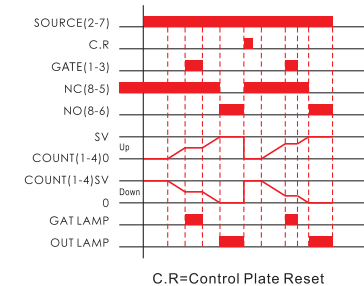
按 **↻** 儲存並切換至計數速度模式，或按 **RST** 儲存並回至計數狀態。

■ 時序圖

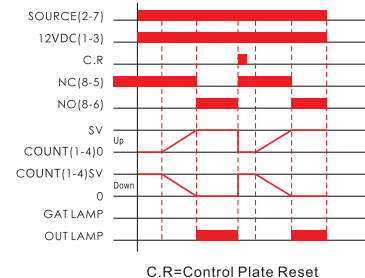
L4C-X



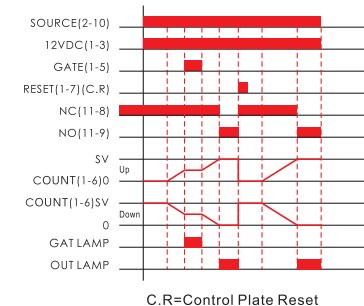
L4C-G



L4C-P

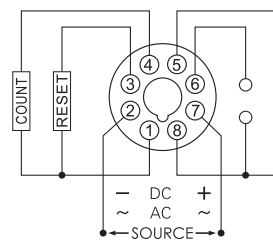


L4C-11

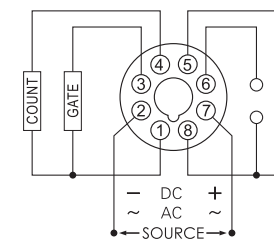


■ 接線圖

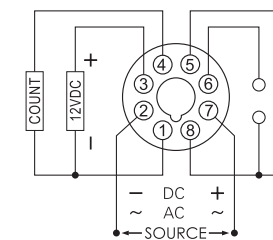
L4C-X



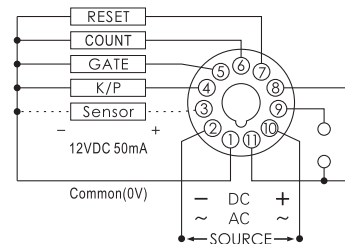
L4C-G



L4C-P



L4C-11



K/P=Key Protection

■ 主要產品

- 時間繼電器
- 溫度控制器
- 控制器
- 固態繼電器
- 近接開關
- 熱電偶
- 計數器
- 液面控制器
- 行程開關
- 底座及配件