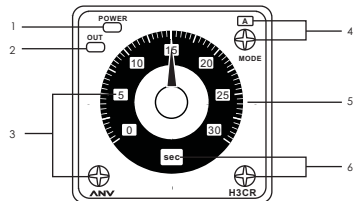


操作說明

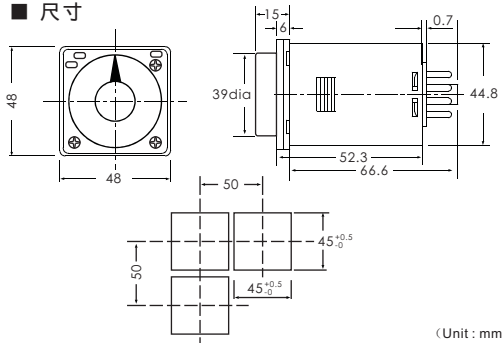
■ 操作面板說明



編號	說明	編號	說明
1	通電顯示	4	*動作模式切換開關
2	輸出顯示	5	設定旋鈕
3	刻度數字切換開關 (1, 2, 3, 12, 30)	6	時間單位切換開關 (sec, min, hrs, 10h)

*H3CR-A: A, B, B2, C, D, E
H3CR-A-300: G, J
H3CR-A8: A, B2, E, J

■ 尺寸



(Unit: mm)

■ 訂購資料

型號	時間範圍	額定電壓	輸出方式	動作模式	腳位
H3CR-A	300hrs	100~240VAC	限時2C	A: 閉路延遲 B: 閃爍OFF啟動 B2: 閃爍ON啟動 C: 信號ON-OFF延遲 D: 信號OFF延遲 E: 閉路定時	11腳
H3CR-AS	300hrs	100~240VAC	限時1C(電晶體)		11腳
H3CR-A-300	300hrs	100~240VAC	限時2C	G: 信號ON-OFF延遲 J: 觸發輸出	11腳
H3CR-A8	300hrs	24~240VDC/AC	限時2C		8腳
H3CR-A8E	300hrs	24~240VDC/AC	限時1C 瞬時1C	A: 閉路延遲 B2: 閃爍ON啟動 E: 閉路定時 J: 觸發輸出	8腳
H3CR-A8S	300hrs	24~240VDC/AC	限時1C(電晶體)		8腳

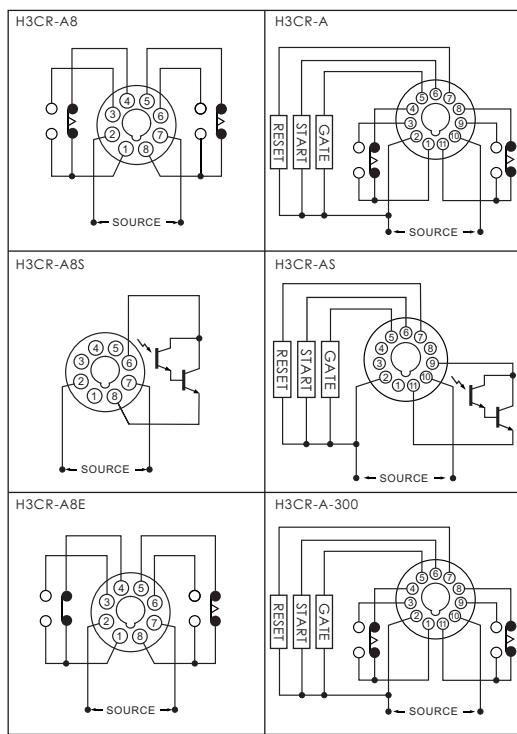
■ 時間範圍

時間單位	範圍設定			
	sec	min	hrs	10h
300hrs	1.2	0.05~1.2	0.12~1.2	1.2~12
	3	0.3~3		3~30
	12	1.2~12		12~120
	30	3~30		30~300

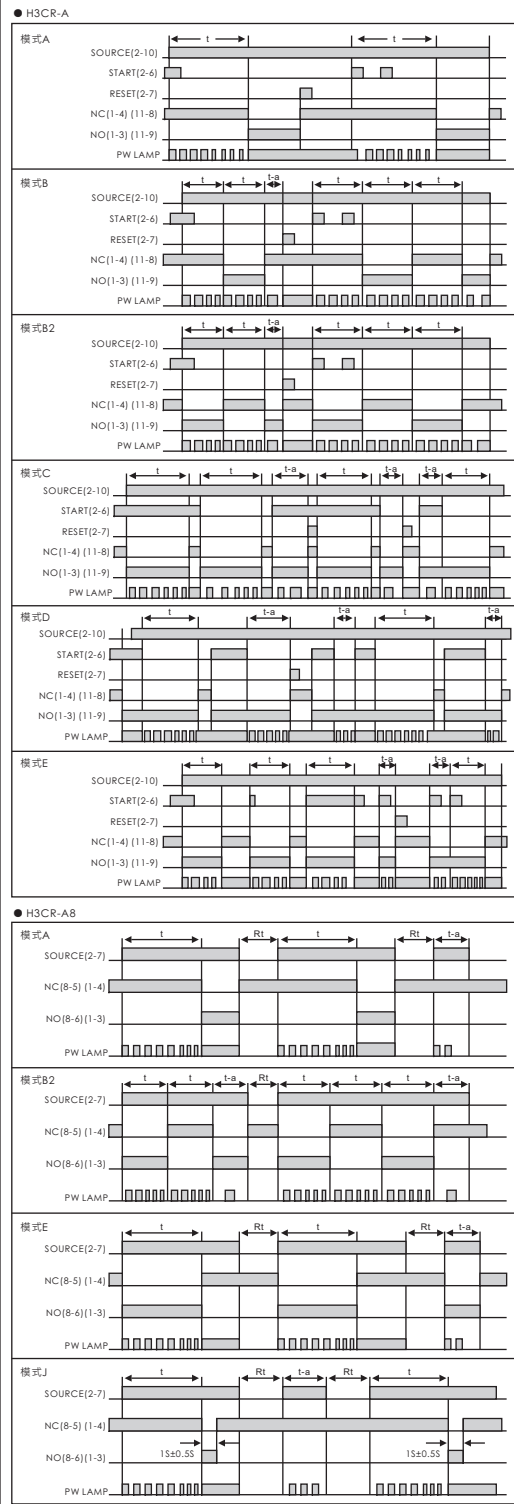
■ 規格型號

尺寸	48H x 48W x 81.6D (mm)	
復歸時間	0.1sec max.	
精確度	往復誤差	0.3% max.
	設定誤差	5% max.
	電壓誤差	0.5% max.
	溫度誤差	2% max.
壽命	機械	5 x 10 ⁶ times
	電氣	10 ⁵ times
絕緣電阻	100 M. Min (at 500VDC)	
耐電壓	2000VAC, 50/60Hz 在充電與非充電金屬之間 2000VAC, 50/60Hz 在控制輸出及操作回路之間 1000VAC, 50/60Hz 在非連續接點之間 (for 1min)	
使用環境溫度	-10°C~+55°C	
使用環境濕度	45~85%RH	
防護等級	IP40(面板表面)	
重量	Approx. 90g	

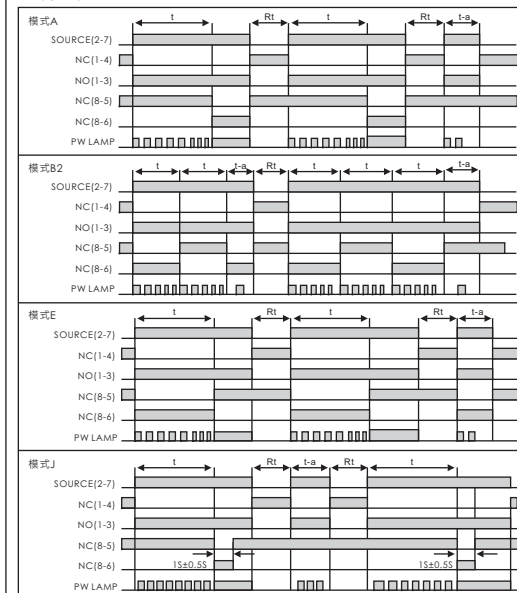
■ 接線圖



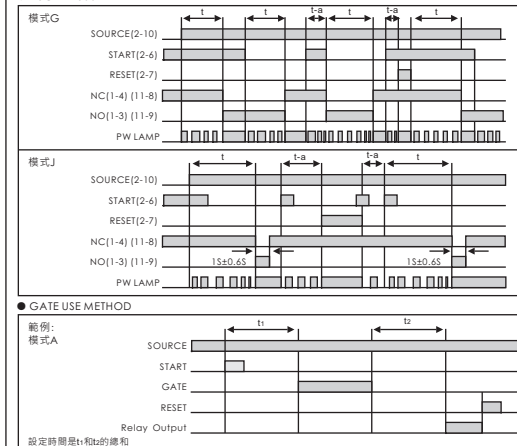
■ 時序圖



● H3CR-A8E



● H3CR-A-300



● GATE USE METHOD

■ 注意事項

1. 確保電源在額定工作電壓範圍之內
2. 不要拆開、修改或修理
3. 確保產品使用按說明要求
4. 正確連接產品端子的連接極性
5. 安裝時間繼電器，輸入電源和輸入訊號電線要遠離噪音源、強磁場和高電壓

■ 主要產品

- 時間繼電器
- 溫度控制器
- 控制器
- 固態繼電器
- 接近開關
- 中間繼電器
- 熱電偶
- 計數器
- 液面控制器
- 行程開關
- PID溫度控制器
- 底座及配件