

## APR-L, APR-LVM

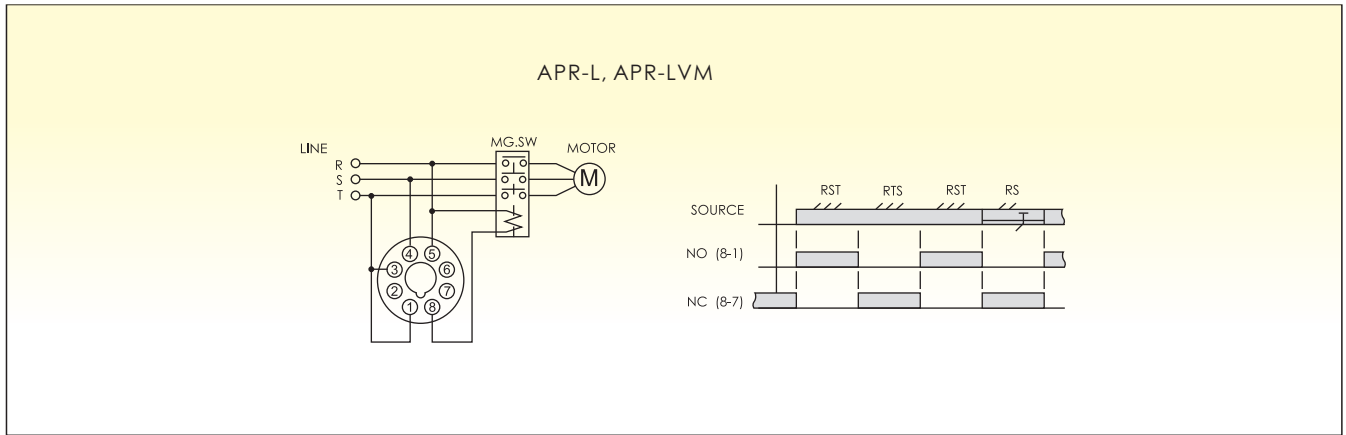


- 可確認三相電源之相序，防止馬達逆轉
- 接圖面接線，在缺相時可防止電磁接觸器動作
- 本保護繼電器採用電壓輸出方式與負載電流無關
- 低壓保護範圍20%(APR-L)
- 高低壓保護範圍15%(APR-LVM)

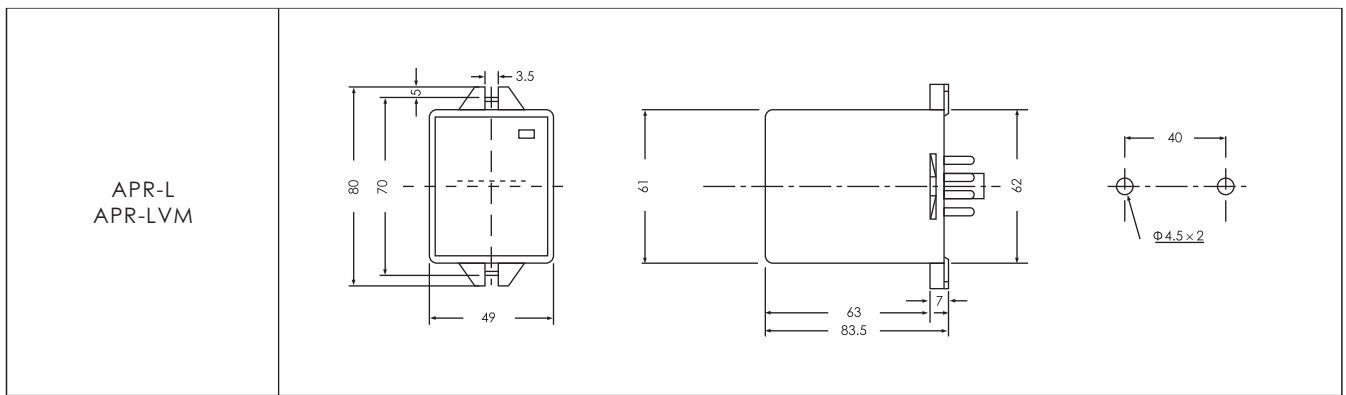
## 規格

型號	APR-L, APR-LVM	
額定電壓	AC(V): 220, 240, 380, 415, 440, 480 50/60Hz	
指示燈動作	通電指示	
輸出接點	1C 5A	
壽命	電氣	10 <sup>5</sup> times
	機械	5 10 <sup>6</sup> times
設定誤差	--	
復歸時間	3 sec	
消耗功率	2VA	
使用周圍溫度	-10°C~+55°C	
使用周圍濕度	45~85%RH	
重量	Approx. 130g	

## 接線圖與時序圖



## 外觀尺寸圖



### **ANV ANV** 士研電機股份有限公司 ANV ELECTRIC CO., LTD.

#### 高雄總公司

高雄市三民區金山路151號  
Tel: +886 7 359 5833 Fax: +886 7 359 5822  
E-Mail: anv@anv.com.tw

#### 台北分公司

新北市泰山區福興三街166號  
Tel: +886 2 2296 3133 Fax: +886 2 2296 3233  
E-Mail: taipei@anv.com.tw

#### 台南分公司

台南市東區林森路一段60號  
Tel: +886 6 216 0988 Fax: +886 6 216 0388  
E-Mail: tainan@anv.com.tw

#### 士研電機(香港)有限公司

香港沙田偉華中心4座14樓B室  
Tel: +852 2690 2588 Fax: +852 2690 2511  
E-Mail: hkg@anv.com.tw

#### 台中分公司

台中市南屯區文心路一段532號  
Tel: +886 4 2320 9930 Fax: +886 4 2320 9960  
E-Mail: taichung@anv.com.tw

#### 士研電機(馬)有限公司

25-1, Jalan 1/116B, Kuchai Entrepreneur's Park,  
Off Jalan Kuchai Lama, 58200 Kuala Lumpur, Malaysia  
Tel: +60 3 7980 3328 Fax: +60 3 7980 3779  
E-Mail: anv@anv.com.my