

AVMR-D

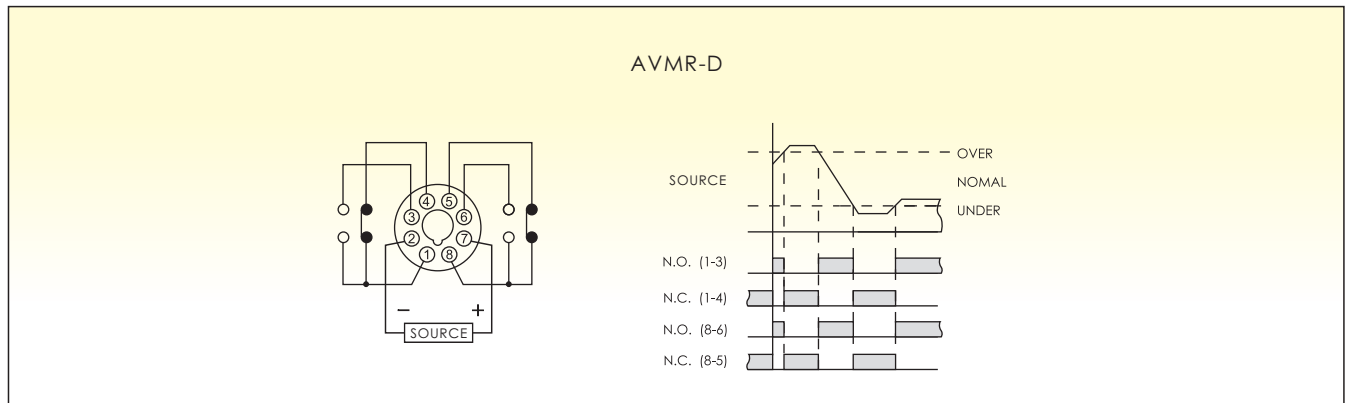


- 用於檢測DC電壓過高或電壓過低時自動跳脫保護
- 動作復歸時間: 0~15秒可調
- 12VDC設定範圍: 低壓10~14V, 高壓13~17V
- 24VDC設定範圍: 低壓20~28V, 高壓26~34V
- 36VDC設定範圍: 低壓30~42V, 高壓39~51V
- 48VDC設定範圍: 低壓40~56V, 高壓52~68V

規格

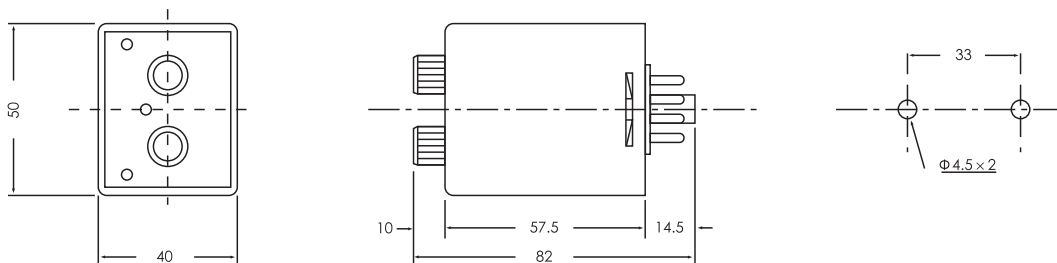
型號	AVMR-D	
額定電壓	DC(V): 12, 24, 36, 48	
電壓設定範圍	12VDC: 低壓10~14V, 高壓13~17V 24VDC: 低壓20~28V, 高壓26~34V 36VDC: 低壓30~42V, 高壓39~51V 48VDC: 低壓40~56V, 高壓52~68V	
輸出接點	2C 5A 250VAC 電阻性負載	
壽命	電氣	10^5 times
	機械	5×10^6 times
設定誤差	10% max	
復歸時間	0.1 sec max	
消耗功率	2VA	
使用周圍溫度	-10°C~+55°C	
使用周圍濕度	45~85%RH	
重量	Approx. 110g	

接線圖與時序圖

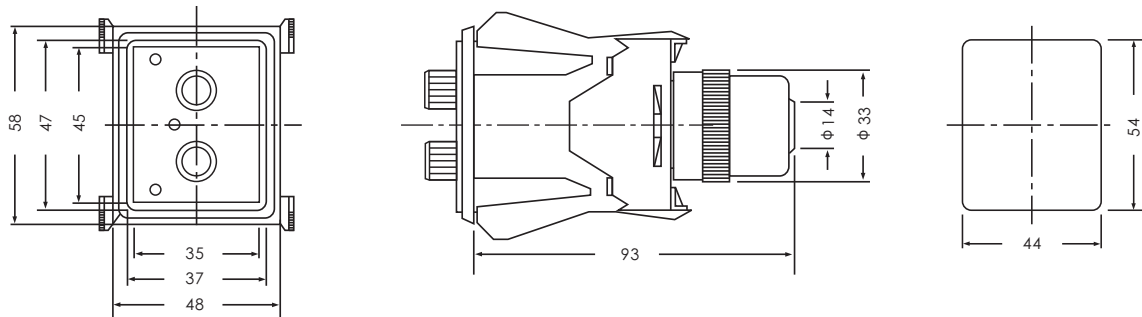


外觀尺寸圖

露出型 (N型) : 使用PF085A,PF085A-E底座+SH-3固定扣勾



埋入型 (Y型) : 使用Y-40接合器+US-08或P3G-08,P3G-08E底座



ANV ANV 士研電機股份有限公司 ANV ELECTRIC CO., LTD.

高雄總公司

高雄市三民區金山路151號
Tel: +886 7 359 5833 Fax: +886 7 359 5822
E-Mail: anv@anv.com.tw

台北分公司

新北市泰山區福興三街166號
Tel: +886 2 2296 3133 Fax: +886 2 2296 3233
E-Mail: taipei@anv.com.tw

台南分公司

台南市東區林森路一段60號
Tel: +886 6 216 0988 Fax: +886 6 216 0388
E-Mail: tainan@anv.com.tw

士研電機(香港)有限公司

香港沙田偉華中心4座14樓B室
Tel: +852 2690 2588 Fax: +852 2690 2511
E-Mail: hkg@anv.com.tw

台中分公司

台中市南屯區文心路一段532號
Tel: +886 4 2320 9930 Fax: +886 4 2320 9960
E-Mail: taichung@anv.com.tw

士研電機(馬)有限公司

25-1, Jalan 1/116B, Kuchai Entrepreneur's Park,
Off Jalan Kuchai Lama, 58200 Kuala Lumpur, Malaysia
Tel: +60 3 7980 3328 Fax: +60 3 7980 3779
E-Mail: anv@anv.com.my