

T2C, T3C, T4C

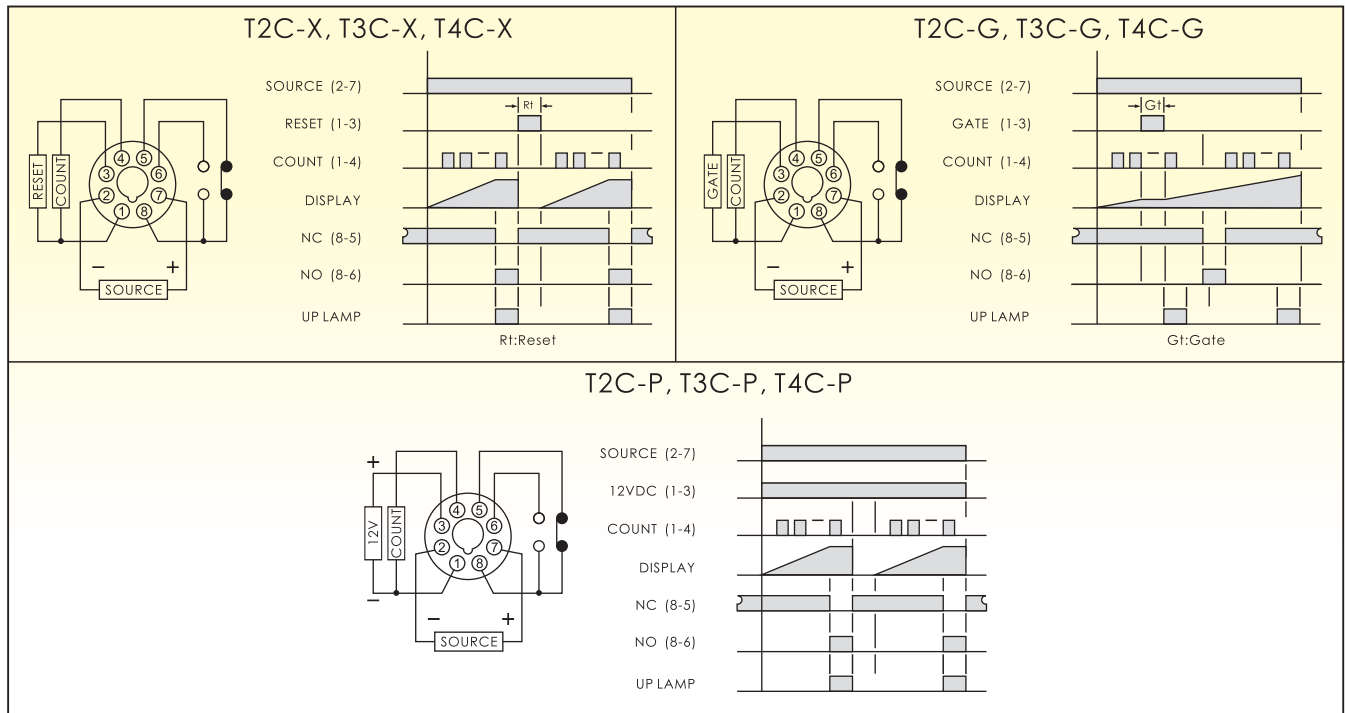
- 使用石英振盪器，其精確度不受溫度及電壓變化之影響
- 具有2位數字顯示0~99(T2C)，3位數字顯示0~999(T3C)，4位數字顯示0~9999(T4C)，可有效監視計數動作
- 使用接點輸入，亦可外接使用近接開關或光電開關輸入
- 復歸方式可用斷電復歸或接點(1+3)短路復歸
- 可提供停電記憶功能(M)
- 具有CE認證



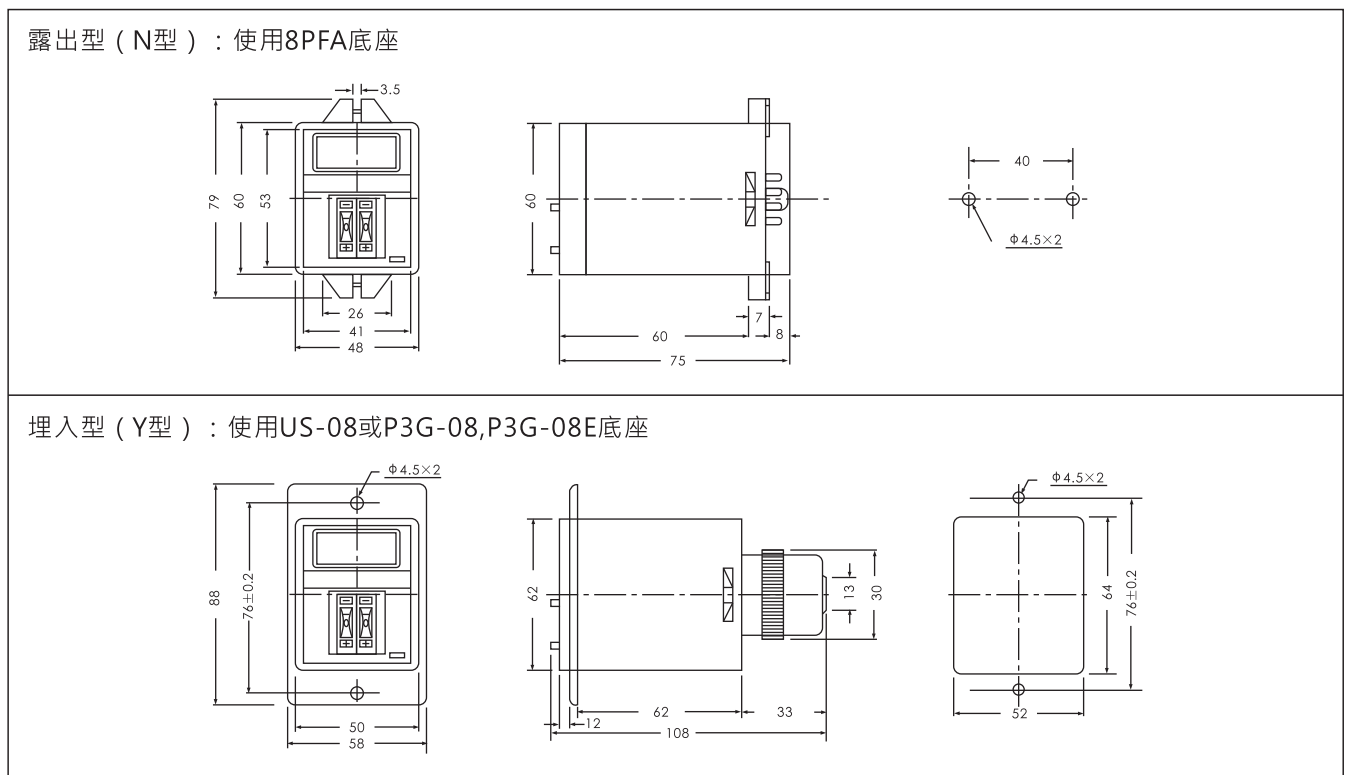
規格

額定電壓	12 ~ 60VDC/AC 50/60Hz 100 ~ 240VAC 50/60Hz					
操作電壓範圍	額定電壓的85~110%					
輸入信號方式	接點：依接點1+4短路或開路輸入 電晶體：依近接開關或光電開關ON/OFF輸入					
最高計數速度 30cps	T□C-NX T□C-YX	T□C-NXM T□C-YXM	T□C-NG T□C-YG	T□C-NGM T□C-YGM	T□C-NP T□C-YP	T□C-NPM T□C-YPM
最高計數速度 250cps(L)	T□C-NXL T□C-YXL	T□C-NXLM T□C-YXLM	T□C-NGL T□C-YGL	T□C-NGLM T□C-YGLM	T□C-NPL T□C-YPL	T□C-NPLM T□C-YPLM
最高計數速度 1Kcps(F)	T□C-NXF T□C-YXF	T□C-NXFM T□C-YXFM	T□C-NGF T□C-YGF	T□C-NGFM T□C-YGFM	T□C-NPF T□C-YPF	T□C-NPFM T□C-YPFM
倒數計時(Y)	T□C-N□Y T□C-Y□Y	T□C-N□MY T□C-Y□MY	T□C-NG□Y T□C-YG□Y	T□C-NG□MY T□C-YG□MY	T□C-NP□Y T□C-YP□Y	T□C-NP□MY T□C-YP□MY
自動歸零 0.5sec or 1.0sec(S)	T□C-N□S T□C-Y□S	T□C-N□MS T□C-Y□MS	T□C-NG□S T□C-YG□S	T□C-NG□MS T□C-YG□MS	T□C-NP□S T□C-YP□S	T□C-NP□MS T□C-YP□MS
停電記憶	---	○	---	○	---	○
控制輸出	接點 1C 5A 250V 電阻性負載 1+4 計數輸入 1+3 復歸		接點 1C 5A 250V 電阻性負載 1+4 計數輸入 1+3 閘控		接點 1C 5A 250V 電阻性負載 1+4 計數輸入 1+3 12VDC 100mA 電源輸出	
壽命	機械	5×10^6 times				
	電氣	10^5 times				
復歸時間	電源復歸: Max. 0.3sec 外部復歸: Max. 0.02sec					
消耗功率	Max. 2VA					
使用周圍溫度	-10°C ~ +55°C					
使用周圍濕度	45 ~ 85%RH					
重量	Approx. 170g					

接線圖與時序圖



外觀尺寸圖



ANV ANV 士研電機股份有限公司 ANV ELECTRIC CO., LTD.

高雄總公司

高雄市三民區金山路151號
Tel: +886 7 359 5833 Fax: +886 7 359 5822
E-Mail: anv@anv.com.tw

台北分公司

新北市泰山區福興三街166號
Tel: +886 2 2296 3133 Fax: +886 2 2296 3233
E-Mail: taipei@anv.com.tw

台南分公司

台南市東區林森路一段60號
Tel: +886 6 216 0988 Fax: +886 6 216 0388
E-Mail: tainan@anv.com.tw

士研電機(香港)有限公司

香港沙田偉華中心4座14樓B室
Tel: +852 2690 2588 Fax: +852 2690 2511
E-Mail: hkg@anv.com.tw

台中分公司

台中市南屯區文心路一段532號
Tel: +886 4 2320 9930 Fax: +886 4 2320 9960
E-Mail: taichung@anv.com.tw

士研電機(馬)有限公司

25-1, Jalan 1/116B, Kuchai Entrepreneur's Park,
Off Jalan Kuchai Lama, 58200 Kuala Lumpur, Malaysia
Tel: +60 3 7980 3328 Fax: +60 3 7980 3779
E-Mail: anv@anv.com.my