

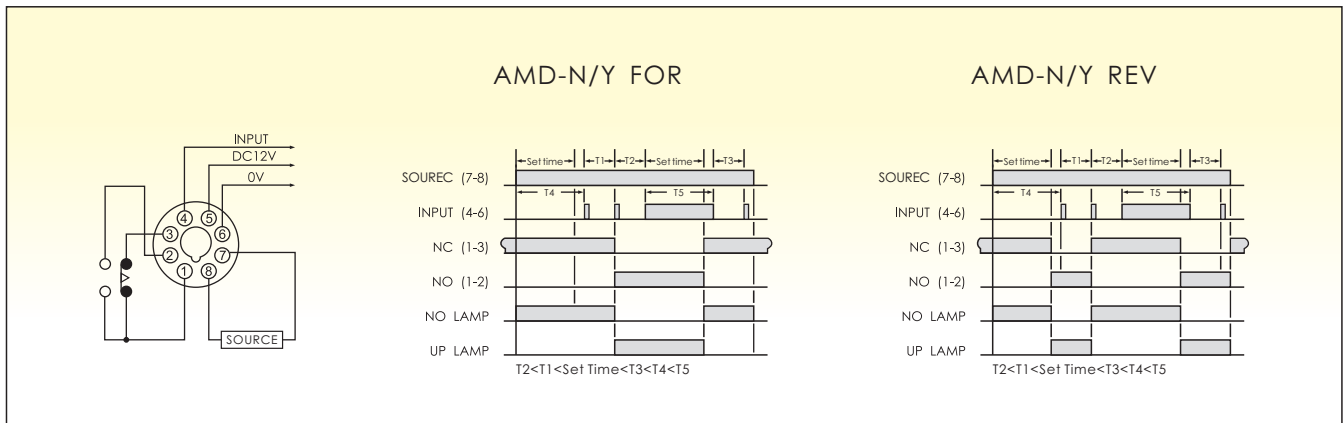


- 低速至高速檢測範圍從(1~600 rpm)
- 具有轉速過快(FOR)或轉速過慢(REV)檢知功能切換開關
- 抽水機迴轉、離合器、變速器、輸送帶、馬達或皮帶等流動機台異常檢測警報
- 提供DC 12V電源供近接開關或光電開關使用
- 近接開關NPN或PNP型式可由開關切換
- 具有CE認證

規格

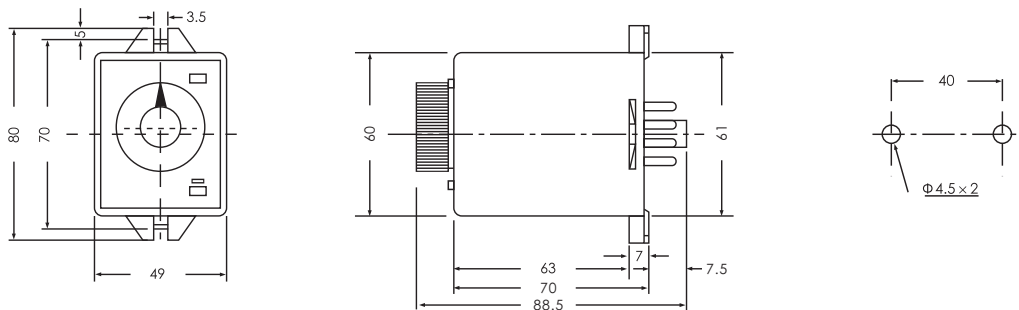
時間範圍 (適用轉速)		1S (60~600 RPM) 10S (6~60 RPM) 30S (3~30 RPM) 60S (1~6 RPM)	
額定電壓		AC(V): 110, 220, 240, 380, 415, 440 50/60Hz	
指示燈動作		ON-UP 兩只指示燈	
輸出 接點	型號	AMD-N	AMD-Y
	限時1C	5A 250VAC 電阻性負載	5A 250VAC 電阻性負載
	限時2C		
	瞬時1C		
壽命	機械	5 10 ⁶ times	
	電氣	10 ⁵ times	
復歸時間		0.1 sec max	
消耗功率		3VA	
使用周圍溫度		-10°C~+55°C	
使用周圍濕度		45~85%RH	
重量		Approx. 180g	Approx. 200g

接線圖與時序圖

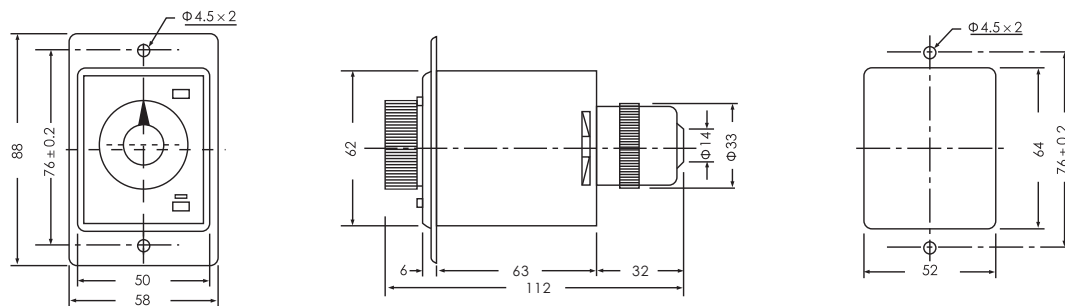


外觀尺寸圖

露出型 (N型) : 使用8PFA底座



埋入型 (Y型) : 使用US-08或P3G-08,P3G-08E底座



ANV ANV 士研電機股份有限公司 ANV ELECTRIC CO., LTD.

高雄總公司

高雄市三民區金山路151號
Tel: +886 7 359 5833 Fax: +886 7 359 5822
E-Mail: anv@anv.com.tw

台北分公司

新北市泰山區福興三街166號
Tel: +886 2 2296 3133 Fax: +886 2 2296 3233
E-Mail: taipei@anv.com.tw

台南分公司

台南市東區林森路一段60號
Tel: +886 6 216 0988 Fax: +886 6 216 0388
E-Mail: tainan@anv.com.tw

士研電機(香港)有限公司

香港沙田偉華中心4座14樓B室
Tel: +852 2690 2588 Fax: +852 2690 2511
E-Mail: hkg@anv.com.tw

台中分公司

台中市南屯區文心路一段532號
Tel: +886 4 2320 9930 Fax: +886 4 2320 9960
E-Mail: taichung@anv.com.tw

士研電機(馬)有限公司

25-1, Jalan 1/116B, Kuchai Entrepreneur's Park,
Off Jalan Kuchai Lama, 58200 Kuala Lumpur, Malaysia
Tel: +60 3 7980 3328 Fax: +60 3 7980 3779
E-Mail: anv@anv.com.my