

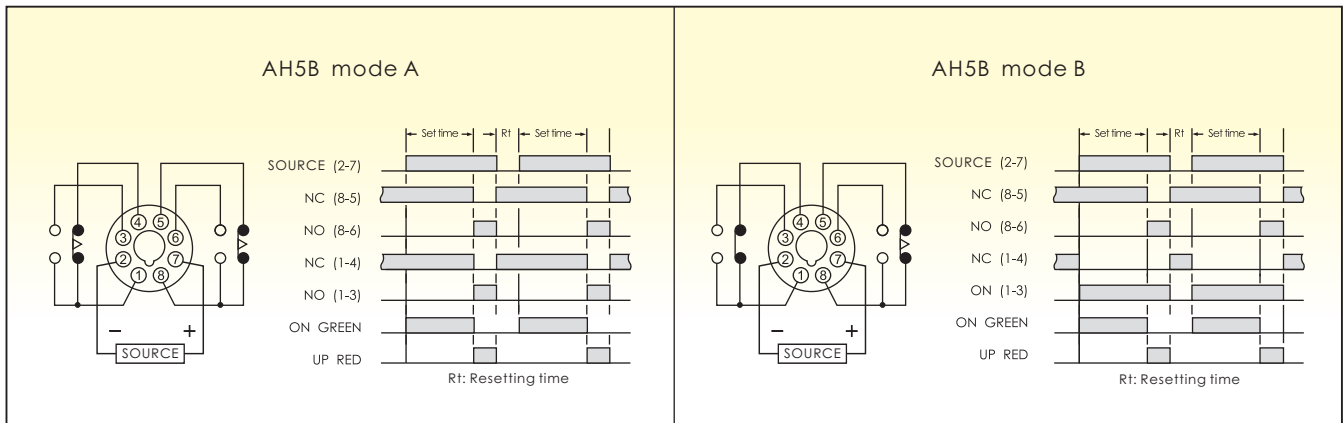


- DIN Size 48H×48Wmm
- 內置專用CMOS IC，具高信賴度及穩定度
- 可在面板上切換A, B接點
- 使用雙色LED，可清楚指示電源接通及時間到指示
- 提供0.1sec至60hrs時間範圍可供客戶選擇
- 使用P2CF-08，做露出型安裝，配合Y-50+P3G-08做埋入型安裝
- 具有CE認證

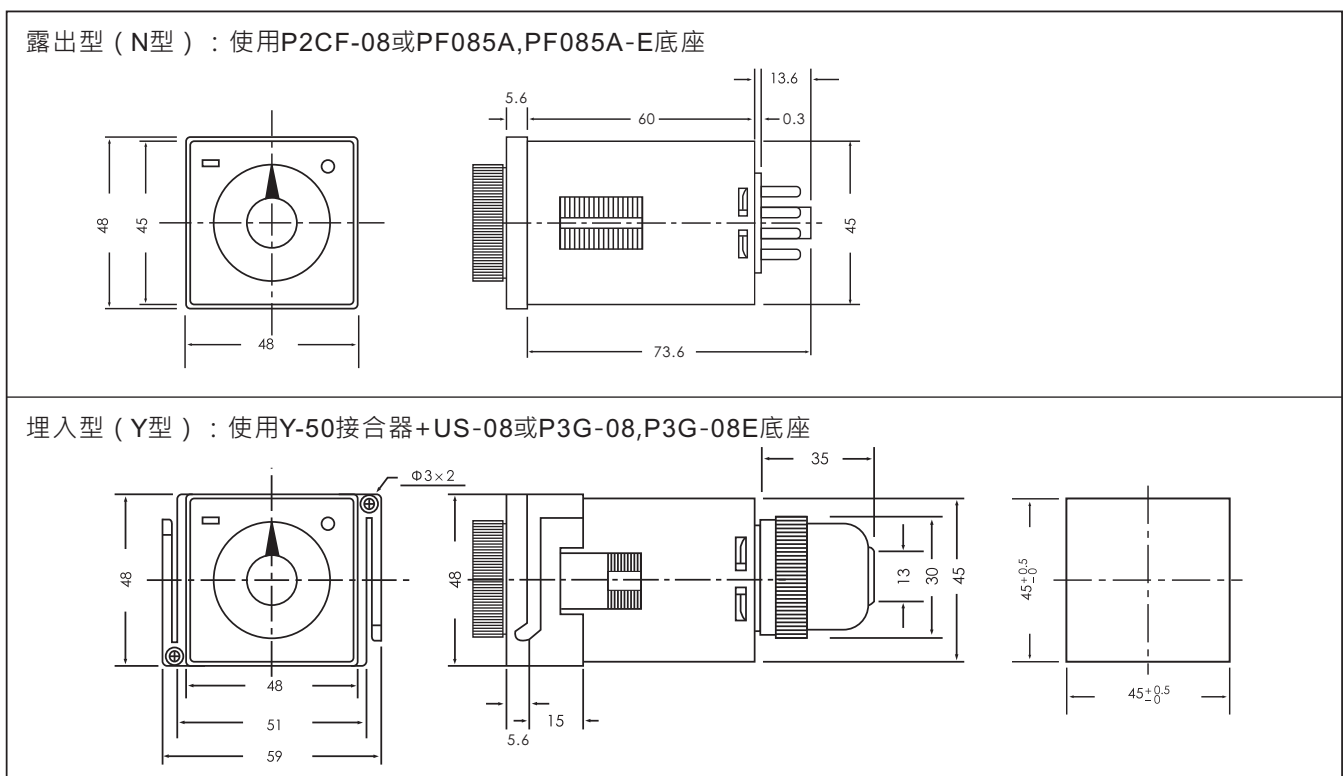
規格

時間範圍	SEC : 1, 3, 6, 10, 30, 60 MIN : 3, 6, 10, 30, 60 H R : 3, 6, 10, 30, 60		
額定電壓	DC(V): 12, 24, 48, 110 AC(V): 12, 24, 48, 110, 220, 240, 380, 415, 440 50/60Hz		
指示燈動作	ON-綠燈 UP-紅燈		
輸出接點	接點型式	mode A	mode B
	限時1C		5A 250VAC 電阻性負載
	限時2C	5A 250VAC 電阻性負載	
	瞬時1C		5A 250VAC 電阻性負載
壽命	機械	5×10 ⁶ times	
	電氣	10 ⁵ times	
復歸時間	0.1 sec max		
消耗功率	2VA		
使用周圍溫度	-10°C~+55°C		
使用周圍濕度	45~85%RH		
重量	Approx. 170g		

接線圖與時序圖



外觀尺寸圖



ANV ANV 士研電機股份有限公司 ANV ELECTRIC CO., LTD.

高雄總公司

高雄市三民區金山路151號
Tel: +886 7 359 5833 Fax: +886 7 359 5822
E-Mail: anv@anv.com.tw

台北分公司

新北市泰山區福興三街166號
Tel: +886 2 2296 3133 Fax: +886 2 2296 3233
E-Mail: taipei@anv.com.tw

台南分公司

台南市東區林森路一段60號
Tel: +886 6 216 0988 Fax: +886 6 216 0388
E-Mail: tainan@anv.com.tw

士研電機(香港)有限公司

香港沙田偉華中心4座14樓B室
Tel: +852 2690 2588 Fax: +852 2690 2511
E-Mail: hkg@anv.com.tw

台中分公司

台中市南屯區文心路一段532號
Tel: +886 4 2320 9930 Fax: +886 4 2320 9960
E-Mail: taichung@anv.com.tw

士研電機(馬)有限公司

25-1, Jalan 1/116B, Kuchai Entrepreneur's Park,
Off Jalan Kuchai Lama, 58200 Kuala Lumpur, Malaysia
Tel: +60 3 7980 3328 Fax: +60 3 7980 3779
E-Mail: anv@anv.com.my