

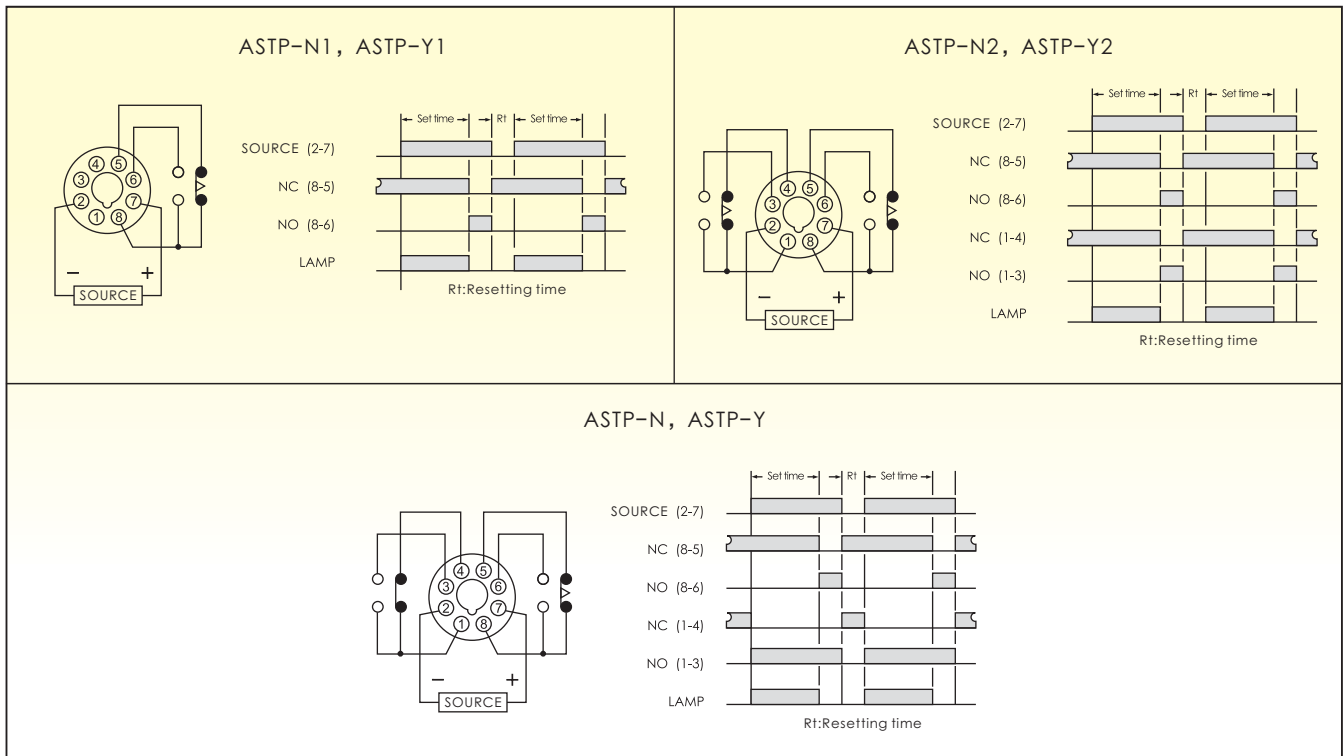


- 內置專用CMOS IC，具高信賴度及穩定度
- 提供0.1sec至100hrs時間範圍可供客戶選擇
- 可由A/B MODE開關選擇輸出2組限時接點(2C)，或1組限時接點1組瞬時接點(1A1C)
- 交流或直流輸入電壓種類廣泛，可供用戶選擇
- 使用8PFA做露出型(-N)安裝，P3G-08或US-08做埋入型(-Y)安裝
- 計時中指示
- 具有CE認證

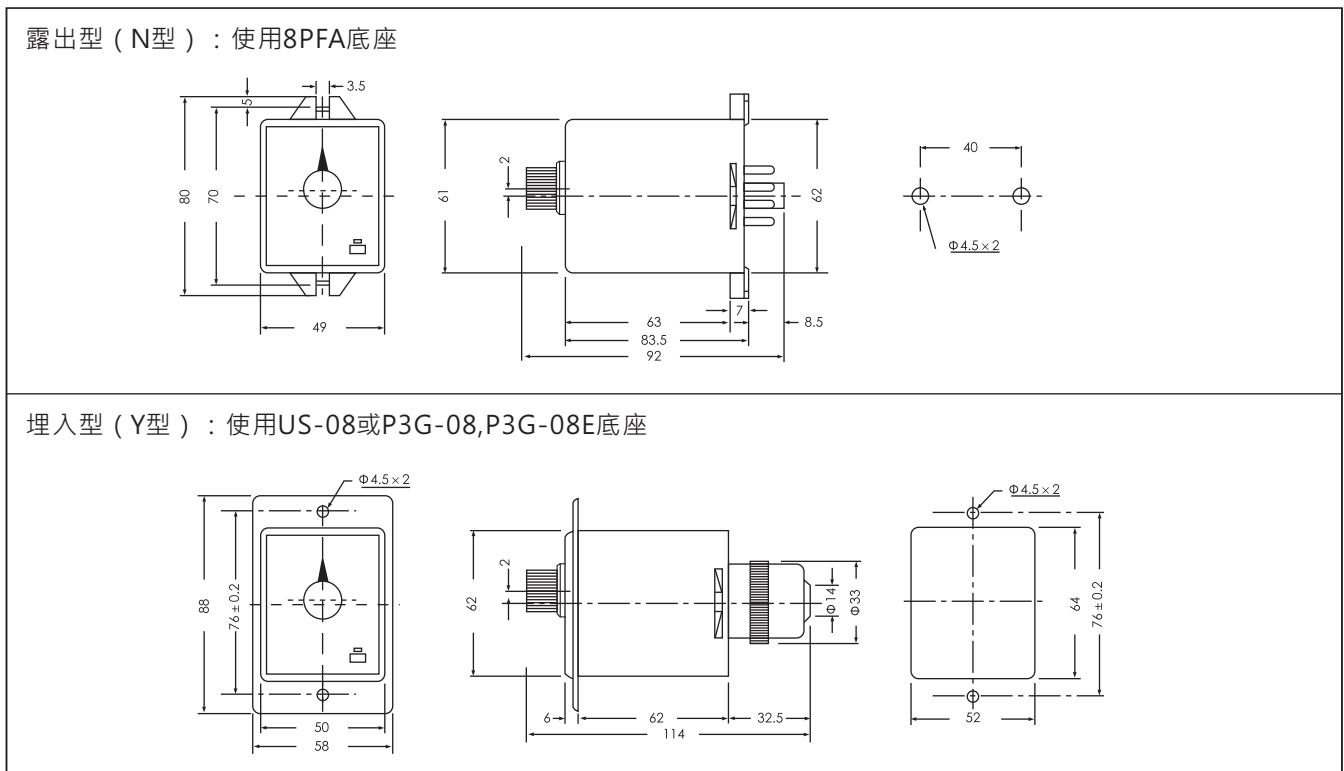
規格

| | | | | | | | |
|--------|------|--|--------------------|--------------------|--------------------|--------------------|--------------------|
| 安裝方式 | | 露出型(-N) | | | 埋入型(-Y) | | |
| 時間範圍 | | SEC: 1, 2, 3, 6, 10, 12, 15, 30, 60, 100, 180 MIN: 2, 3, 6, 10, 12, 15, 30, 60, 100, 180 H R: 2, 3, 6, 10, 12, 15, 24, 30, 60, 100 | | | | | |
| 型號 | | ASTP-N | | | ASTP-Y | | |
| 額定電壓 | | DC(V):12, 24, 48, 110 AC(V):12, 24, 48, 110, 220, 240, 380, 415, 440 50/60Hz | | | | | |
| 指示燈動作 | | 計時中指示 | | | | | |
| 輸出接點 | 接點型式 | ASTP-N1 | ASTP-N2 | ASTP-N | ASTP-Y1 | ASTP-Y2 | ASTP-Y |
| | 限時1C | 5A 250VAC 電阻性負載 | | 5A 250VAC 電阻性負載 | 5A 250VAC 電阻性負載 | | 5A 250VAC 電阻性負載 |
| | 限時2C | | 5A 250VAC 電阻性負載 | | | 5A 250VAC 電阻性負載 | |
| | 瞬時1C | | | 5A 250VAC 電阻性負載 | | | 5A 250VAC 電阻性負載 |
| 壽命 | 機械 | 5×10 ⁶ times | | | | | |
| | 電氣 | 10 ⁵ times | | | | | |
| 復歸時間 | | 0.1 sec max | | | | | |
| 消耗功率 | | 2VA | | | | | |
| 使用周圍溫度 | | -10°C~+55°C | | | | | |
| 使用周圍濕度 | | 45~85%RH | | | | | |
| 重量 | | Approx. 180g | | | Approx. 200g | | |

接線圖與時序圖



外觀尺寸圖



ANV ANV 士研電機股份有限公司 ANV ELECTRIC CO., LTD.

高雄總公司

高雄市三民區金山路151號
Tel: +886 7 359 5833 Fax: +886 7 359 5822
E-Mail: anv@anv.com.tw

台北分公司

新北市泰山區福興三街166號
Tel: +886 2 2296 3133 Fax: +886 2 2296 3233
E-Mail: taipei@anv.com.tw

台南分公司

台南市東區林森路一段60號
Tel: +886 6 216 0988 Fax: +886 6 216 0388
E-Mail: tainan@anv.com.tw

士研電機(香港)有限公司

香港沙田偉華中心4座14樓B室
Tel: +852 2690 2588 Fax: +852 2690 2511
E-Mail: hkg@anv.com.tw

台中分公司

台中市南屯區文心路一段532號
Tel: +886 4 2320 9930 Fax: +886 4 2320 9960
E-Mail: taichung@anv.com.tw

士研電機(馬)有限公司

25-1, Jalan 1/116B, Kuchai Entrepreneur's Park,
Off Jalan Kuchai Lama, 58200 Kuala Lumpur, Malaysia
Tel: +60 3 7980 3328 Fax: +60 3 7980 3779
E-Mail: anv@anv.com.my