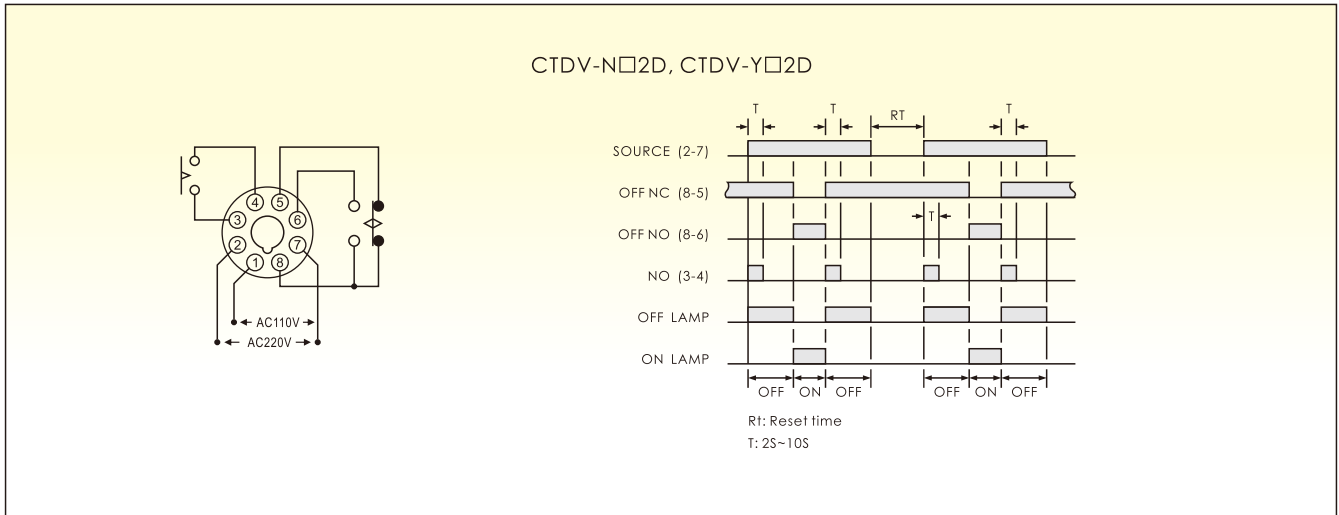


- 內置專用CMOS IC，具高信賴度及穩定度
- ON-OFF時間範圍可在面板上分別切換
- 接點3+4洩壓時間2S~10S可調
- ON-OFF時間1秒~60小時(A, B, C, D, E, F)6種時間範圍可供客戶選擇
- 有ON-OFF指示燈，動作情況一目了然，易於監視
- 標準品提供輸入110/220VAC或110/240VAC雙電壓

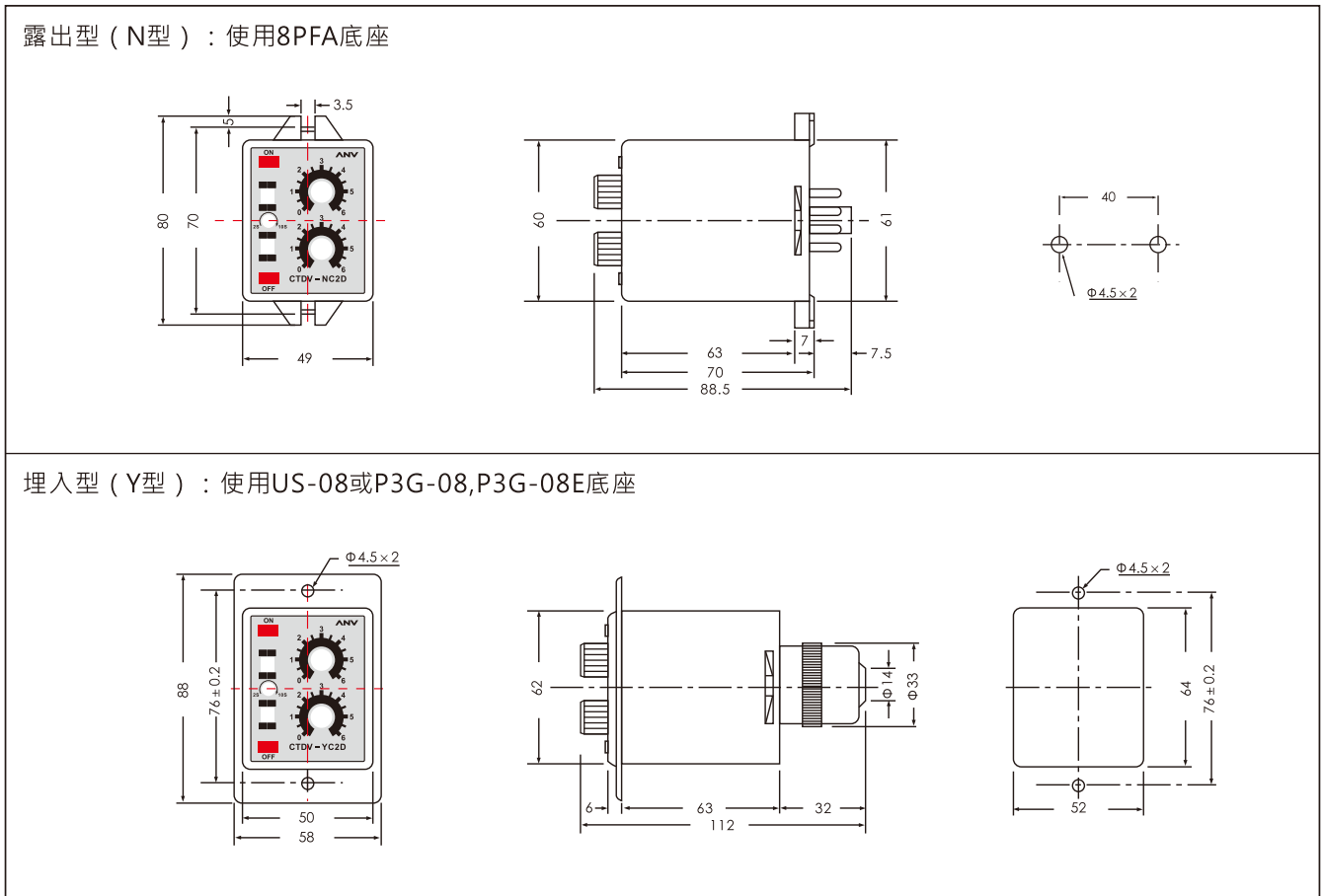
規格

安裝方式		露出型(-N)	埋入型(-Y)
時間範圍		A: 1S, 10S, 1M, 10M B: 3S, 30S, 3M, 30M C: 6S, 60S, 6M, 60M D: 1M, 10M, 1H, 10H E: 3M, 30M, 3H, 30H F: 6M, 60M, 6H, 60H	
型號		CTDV-N□2D	CTDV-Y□2D
額定電壓		AC(V): 110V/220V 50/60Hz AC(V): 110V/240V 50/60Hz	
指示燈動作		OFF-ON 指示	
輸出接點		限時 1C 10A 250VAC 電阻性負載	
壽命	機械	5×10 ⁶ times	
	電氣	10 ⁵ times	
復歸時間		0.1 sec max	
消耗功率		2VA	
使用周圍溫度		-10°C~+55°C	
使用周圍濕度		45~85%RH	
重量		Approx. 230g	

接線圖與時序圖



外觀尺寸圖



ANV ANV 士研電機股份有限公司 ANV ELECTRIC CO., LTD.

高雄總公司
 高雄市三民區金山路151號
 Tel: +886 7 359 5833 Fax: +886 7 359 5822
 E-Mail: anv@anv.com.tw

台北分公司
 新北市泰山區福興三街166號
 Tel: +886 2 2296 3133 Fax: +886 2 2296 3233
 E-Mail: taipei@anv.com.tw

台南分公司
 台南市東區林森路一段60號
 Tel: +886 6 216 0988 Fax: +886 6 216 0388
 E-Mail: tainan@anv.com.tw

士研電機(香港)有限公司
 香港沙田偉華中心4座14樓B室
 Tel: +852 2690 2588 Fax: +852 2690 2511
 E-Mail: hkg@anv.com.tw

台中分公司
 台中市南屯區文心路一段532號
 Tel: +886 4 2320 9930 Fax: +886 4 2320 9960
 E-Mail: taichung@anv.com.tw

士研電機(馬)有限公司
 25-1, Jalan 1/116B, Kuchai Entrepreneur's Park,
 Off Jalan Kuchai Lama, 58200 Kuala Lumpur, Malaysia
 Tel: +60 3 7980 3328 Fax: +60 3 7980 3779
 E-Mail: anv@anv.com.my