

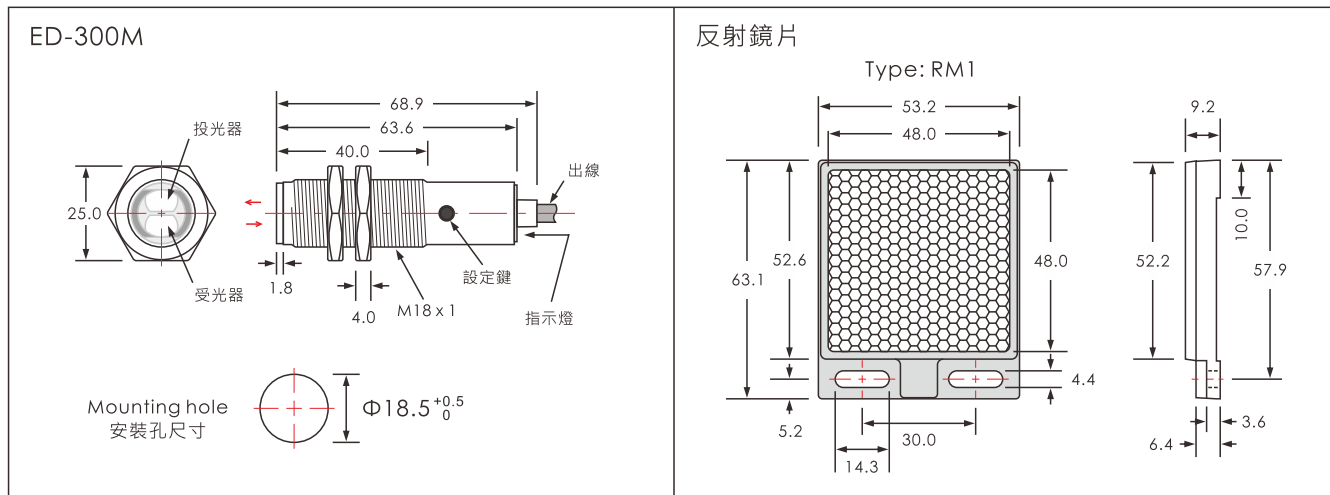
ED-300M

規格

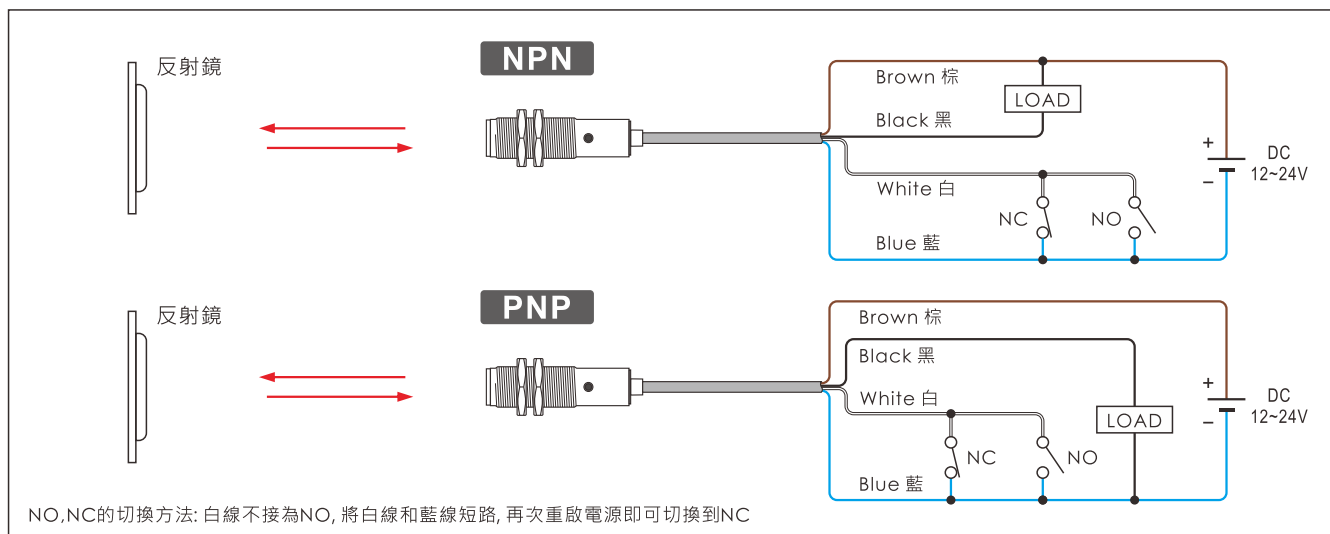
型號	ED-300M
感測距離	3m
感測方式	鏡片反射型
光源	紅外線
反應頻率	100Hz
標準測物體	透明體
輸出方式	NPN NO+NC, PNP NO+NC
工作電壓	12~24VDC 漣波(P-P) 10%以下
消耗電流	60mA max.
前置時間	100ms
最大負載電流	200mA max.
指示燈	動作指示燈(紅), 電源指示燈(綠), 反光指示燈(黃)
保護回路	電源反接保護
使用周圍溫度	-25°C~+55°C
使用周圍濕度	35~95%RH
使用環境照度	白熾燈: 最大3000流明/ 日光: 最大10000流明
耐振動	10 ~ 55Hz 重複振幅1.5mm X,Y,Z 各方向連續2小時
耐衝擊	500m/S ² (約50G) X, Y, Z 各方向3次
保護構造	IP67
材質	鍍鎳黃銅
出線方式	Pre-wired Φ4.7 x 2m x 4wire UL
重量	Approx. 150g
配件	說明書, 反射鏡片, 螺母

外形尺寸圖

(單位: mm)



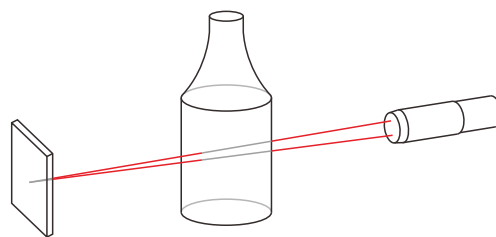
接線圖



感度設定

若為管狀的檢測體, 根據鏡頭與管子的方向, 受光輸出上會有所不同。請依照以下的管子方向來安裝。有凹凸的塑膠容器或玻璃瓶等, 依據檢測位置或方向等的不同, 受光輸出上會有所不同。請將檢測體做轉動等動作並於變化最少的狀態下進行感度設定。

1. 將光電開關對準反射鏡, 然後調整距離至黃燈常亮
2. 將被測物放至光電開關和反射鏡之間, 再長按SET鍵3秒(綠燈轉為閃爍)即可
3. 若要恢復出廠值, 將光電開關移開物體, 再長按SET鍵3秒即可



型號索引

