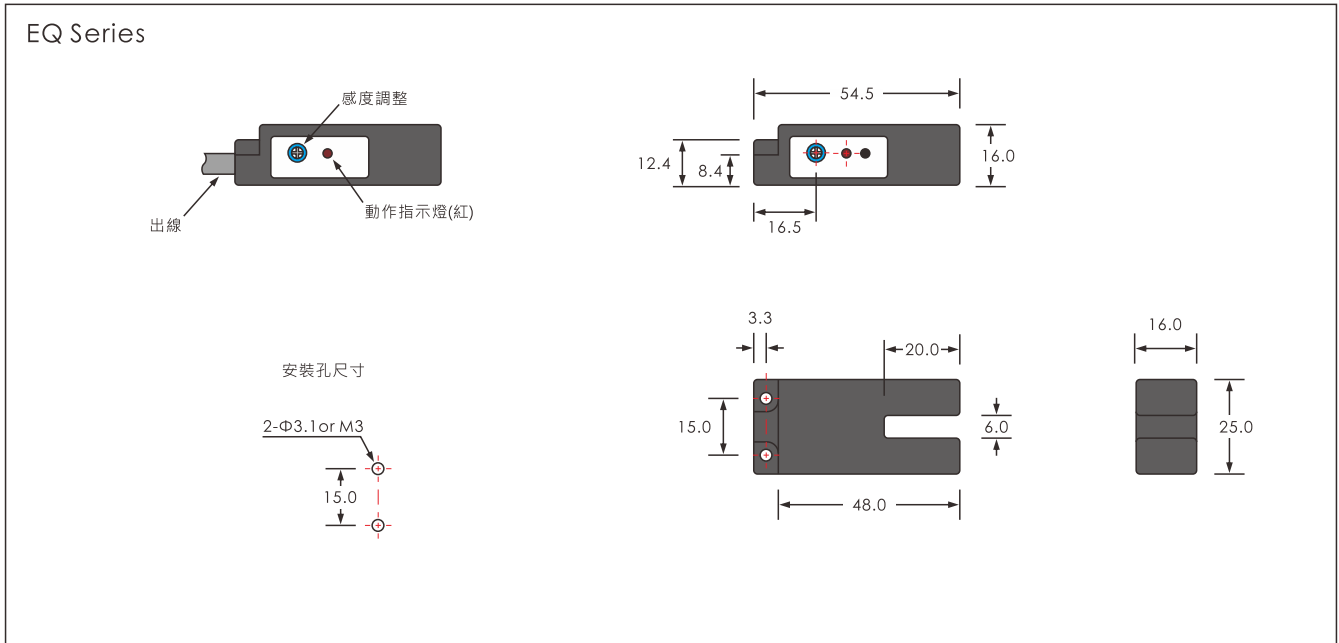


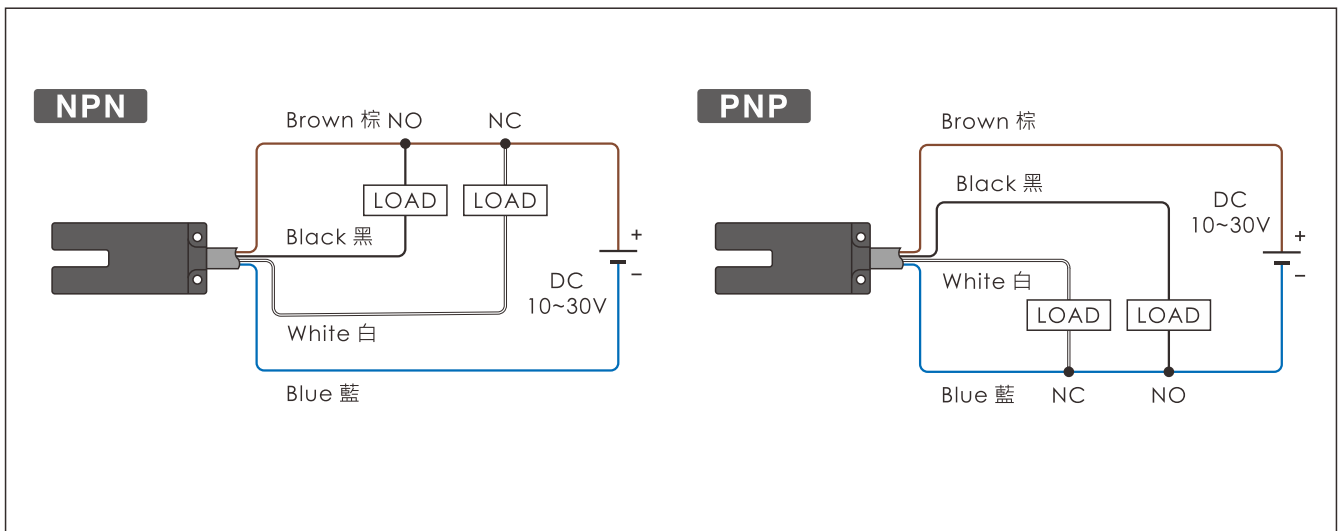

規格

型號	EU-06R	EU-06G	EU-06W
感測距離	6mm		
光源	紅光 LED	綠光 LED	紅外線
反應頻率	1.5ms max.		
應差	±10%		
標準測物體	不透明體: 最小直徑10mm		
輸出方式	NPN NO+NC, PNP NO+NC		
工作電壓	10~30VDC 漣波(P-P) 10%以下		
消耗電流	30mA max.		
殘留電壓	1V max. (Load current: 200 mA, Cable length: 2 m)		
最大負載電流	200mA max.		
指示燈	動作指示燈(紅)		
保護回路	電源反接保護		
使用周圍溫度	-25°C~+55°C		
使用周圍濕度	35~85%RH		
使用環境照度	白熾燈: 最大3000流明/ 日光: 最大10000流明		
耐振動	10 ~ 55Hz 重複振幅1.5mm X,Y,Z 各方向連續2小時		
耐衝擊	500m/S ² (約50G) X, Y, Z 各方向3次		
保護構造	IP65		
材質	ABS		
出線方式	Pre-wired Φ5.0 x 2m x 0.23mm 4wire		
重量	Approx. 100g		
配件	說明書, 螺絲		

外形尺寸圖



接線圖



型號索引

