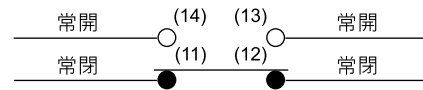


# LS-9 Limit Switches

### 特徵

- 經濟塑料型
- 不鏽鋼滾輪，傳動軸及彈簧
- 特大±95°搖臂擺幅
- 可選配PG13.5固定頭

### 接點型式



### 規格

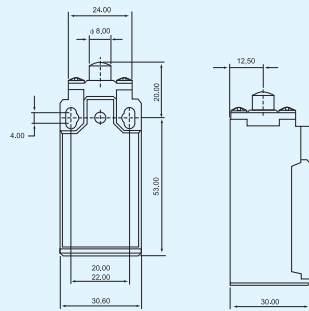
型號	LS	9211	9222	9224	9204	9226	9209	9269	9266	9267	9208L
動作所需力量	OF(最大)	700g	700g	700g	500g	700g	500g-cm	100g	100g	100g	500g-cm
復歸力	RF(最小)	200g	200g	200g	100g-cm	200g	100g-cm	40g	40g	40g	100g-cm
動作前移動	PT(最大)	1.8mm	1.8mm	1.8mm	20°	1.8mm	20°	30mm	30mm	30mm	20°
觸發位置	TP±10%	2.0mm	2.0mm	2.0mm	22.5°	2.0mm	22.5°	22.5°	22.5°	22.5°	22.5°
應差移動	MD(最大)	1.2mm	1.2mm	1.2mm	10°	1.2mm	10°	14°	14°	14°	10°
動作後移動	OT(最小)	4.0mm	4.0mm	4.0mm	75°	4.0mm	75°	20mm	20mm	20mm	75°
整體移動	TT(最小)	5.8mm	5.8mm	5.8mm	95°	5.8mm	95°	50mm	50mm	50mm	95°
搖臂轉動分角度					22.5°		22.5°				22.5°

### 特性

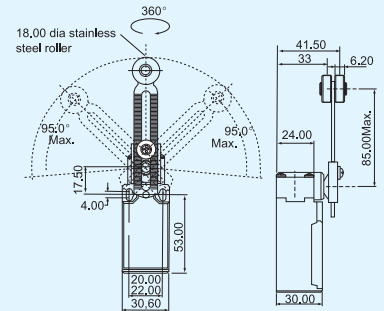
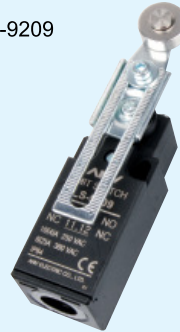
雙斷開機械功用	1NO+1NC Force Break snap action
額定電壓/電流	10(4)A, 125, 250VAC / 6(2)A, 380VAC For inductance Load, Cos φ =0.4
接觸阻抗	25mΩ max. (initial value)
絕緣阻抗	100mΩ min. (at 500VDC)
耐電壓	1000VAC, 50/60 HZ for 1 minute between terminals of the same polarity
	1500VAC, 50/60 HZ for 1 minute between current-carrying and non-current-carrying metal parts
	1500VAC, 50/60 HZ for 1 minute between each terminal and ground
電氣壽命	500,000 at 10A 250VAC Resistive
機械壽命	10,000,000 operations min. (under rated conditions)
容許操作速度	5mm/s to 0.5m/s
防護構造	IP64
上升溫度	Max 30°C over ambient temperature at rated voltage/current
使用環境溫度	-5°C~+65°C (with no icing)
保存溫度	-5°C~+65°C (with no icing)
使用環境濕度	95% RH Max.
衝擊系數	Mechanical durable: 1000m/s <sup>2</sup> min.
	Malfunction: 300m/s <sup>2</sup> min.
振動頻率	Malfunction: 10 to 55Hz 1.5mm double amplitude
端子螺絲扭力	6-8 kgf·cm
其他螺絲扭力	Cover 12-14 kgf·cm/Head 8-9 kgf·cm/Mounting 50-60 kgf·cm
裸銅線尺寸	φ 2 Max.
電纜尺寸	φ 12 Max.

## 外觀和尺寸

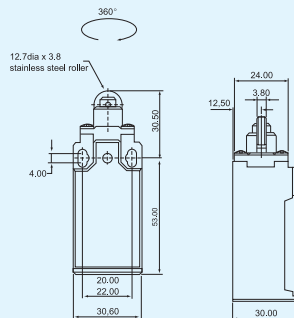
LS-9211



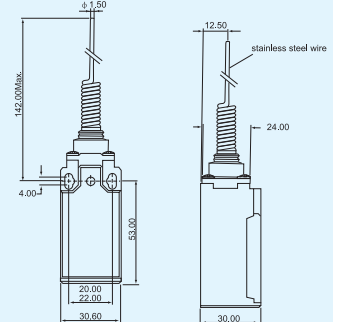
LS-9209



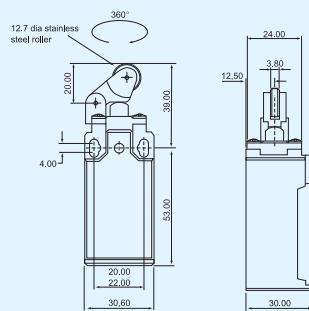
LS-9222



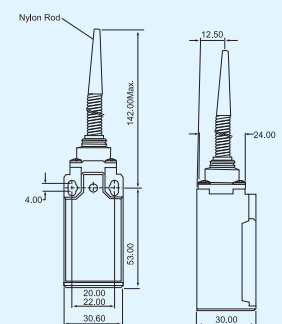
LS-9269



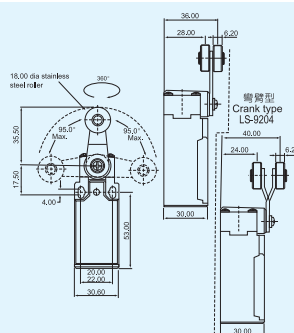
LS-9224



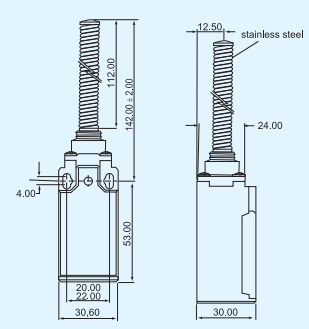
LS-9266



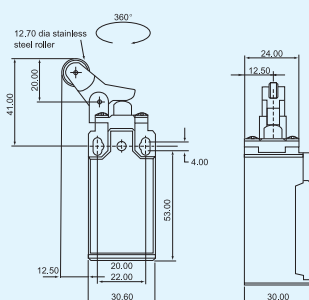
LS-9204



LS-9267



LS-9226



LS-9208L

