



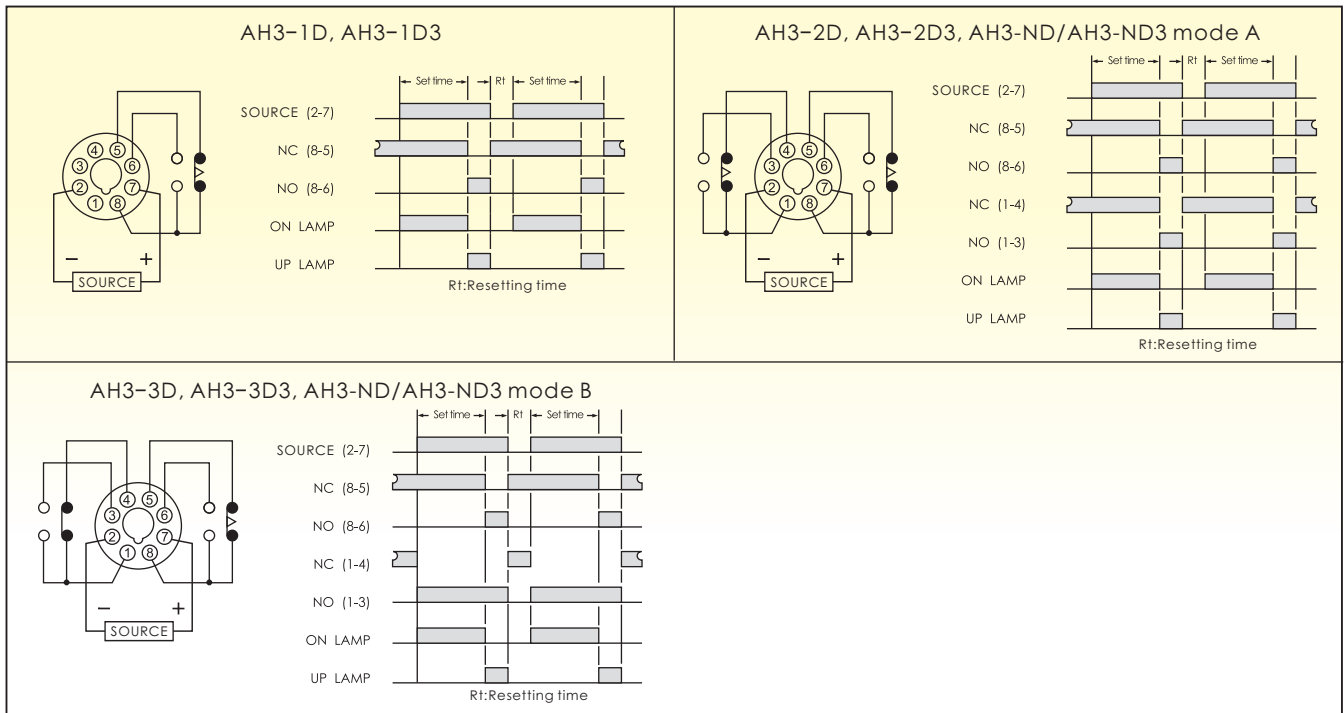
- 二位及三位按鍵設定限時繼電器
- 內置專用CMOS IC，具高信賴度及穩定度
- 兩只電源指示燈，可清楚指示電源接通及時間到指示
- 9.9sec/99sec, 9.9min/99min, 9.9hr/99hr, 99.9sec/999sec, 99.9min/999min, 99.9hr/999hr 兩段時間切換(AH3-ND, AH3-ND3)
- 可在面板上切換A, B接點(AH3-ND, AH3-ND3)

## 規格

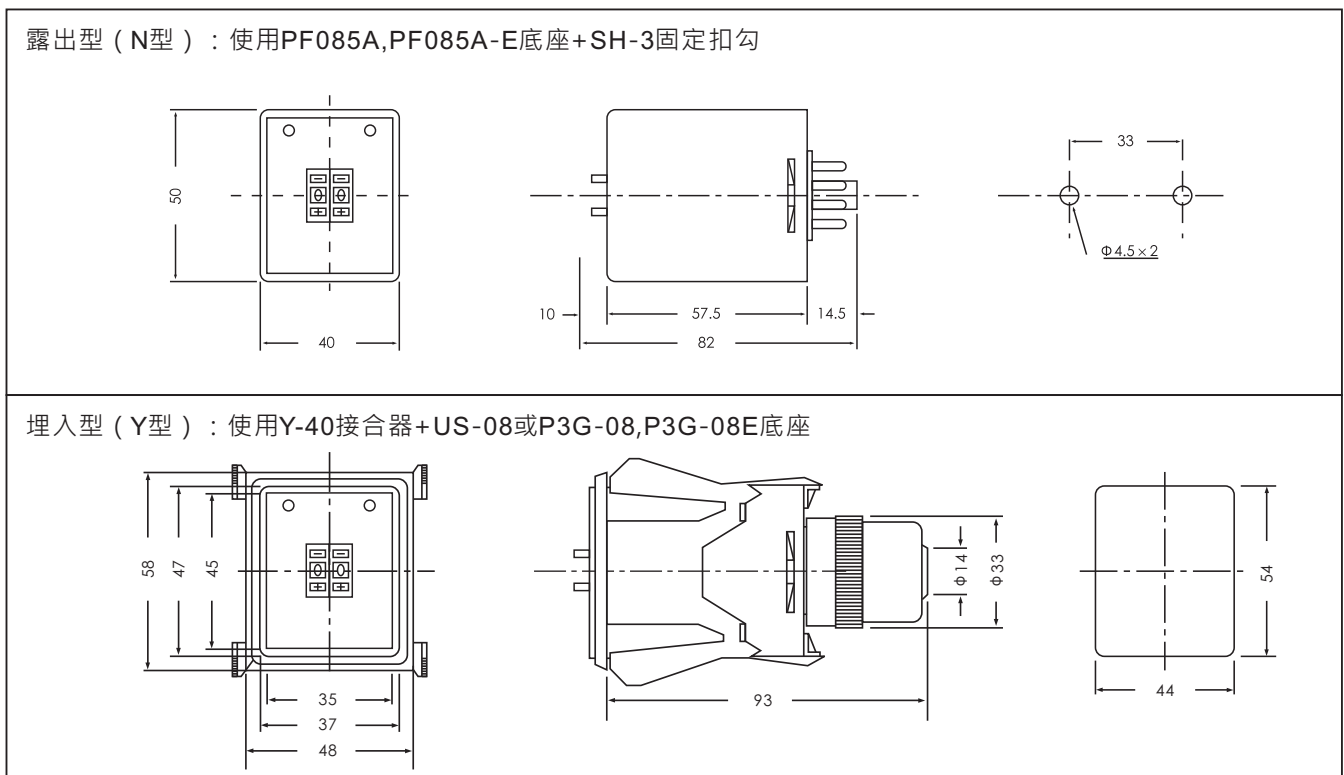
- 使用接合器(Type Y-40)即可將標準露出安裝型轉變為埋入安裝型

型號		AH3-1D	AH3-2D	AH3-3D	AH3-ND	AH3-ND3
時間範圍		9.9S, 99S, 9.9M, 99M, 9.9H, 99H			SEC : 9.9/99, 99.9/999 MIN : 9.9/99, 99.9/999 H R : 9.9/99, 99.9/999	
		AH3-1D3	AH3-2D3	AH3-3D3		
		99.9S, 999S, 99.9M, 999M, 99.9H, 999H				
額定電壓	DC(V):12, 24, 48, 110 AC(V):12, 24, 48, 110, 220, 240, 380, 415, 440 50/60Hz					
指示燈動作	ON-UP 兩只指示燈					
輸出接點	型號	AH3-1D AH3-1D3	AH3-2D AH3-2D3	AH3-3D AH3-3D3	mode A	mode B
	限時1C	5A 250VAC 電阻性負載		5A 250VAC 電阻性負載		5A 250VAC 電阻性負載
	限時2C		5A 250VAC 電阻性負載		5A 250VAC 電阻性負載	
	瞬時1C			5A 250VAC 電阻性負載		5A 250VAC 電阻性負載
壽命	機械	5×10 <sup>6</sup> times				
	電氣	10 <sup>5</sup> times				
復歸時間	0.2 sec max					
消耗功率	2VA					
使用周圍溫度	-10°C~+55°C					
使用周圍濕度	45~85%RH					
重量	Approx. 150g					

## 接線圖與時序圖



## 外觀尺寸圖



## ANV ANV 士研電機股份有限公司 ANV ELECTRIC CO., LTD.

### 高雄總公司

高雄市三民區金山路151號  
Tel: +886 7 359 5833 Fax: +886 7 359 5822  
E-Mail: anv@anv.com.tw

### 台北分公司

新北市泰山區福興三街166號  
Tel: +886 2 2296 3133 Fax: +886 2 2296 3233  
E-Mail: taipei@anv.com.tw

### 台南分公司

台南市東區林森路一段60號  
Tel: +886 6 216 0988 Fax: +886 6 216 0388  
E-Mail: tainan@anv.com.tw

### 士研電機(香港)有限公司

香港沙田偉華中心4座14樓B室  
Tel: +852 2690 2588 Fax: +852 2690 2511  
E-Mail: hkg@anv.com.tw

### 台中分公司

台中市南屯區文心路一段532號  
Tel: +886 4 2320 9930 Fax: +886 4 2320 9960  
E-Mail: taichung@anv.com.tw

### 士研電機(馬)有限公司

25-1, Jalan 1/116B, Kuchai Entrepreneur's Park,  
Off Jalan Kuchai Lama, 58200 Kuala Lumpur, Malaysia  
Tel: +60 3 7980 3328 Fax: +60 3 7980 3779  
E-Mail: anv@anv.com.my