

# PM-4

- 四位半顯示
- 可量測直流電壓/電流、交流電壓/電流等
- 外形尺寸 96 × 48mm



## ■ 規格

顯示	七段顯示器(14.2mm H)
顯示精度	±0.2%
測量精度	±0.5% F.S ±2 Digit
顯示範圍	0~19999
極性顯示	只顯示"_"
耐電壓	2000VAC/1Min(Input/Power/Case)
消耗功率	AC3.5VA, DC3W
使用周圍溫度	-10°C~+55°C
使用周圍濕度	45~85% RH
重量	Approx. 330g

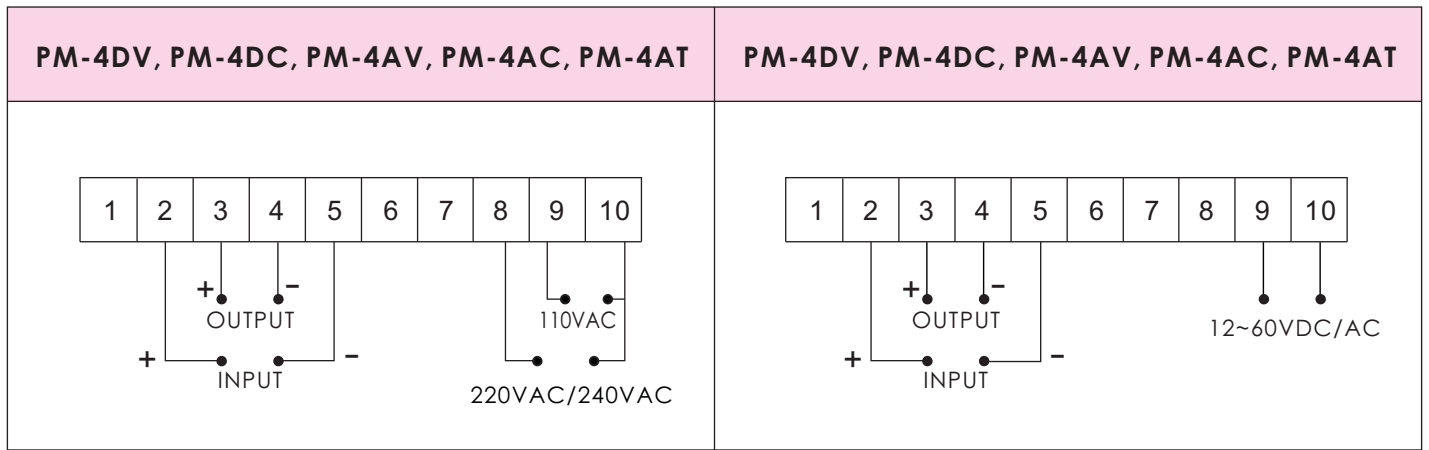
量程	輸入阻抗	輸入保護
0~199.99mV	≥10MΩ	100V
0~1.9999V	≥10MΩ	250V
0~19.999V	≥1MΩ	500V
0~199.99V	≥1MΩ	750V
0~600V	≥1MΩ	750V
0~199.99uA	≤1KΩ	100mA
0~1.9999mA	≤100Ω	300mA
0~19.999mA	≤10Ω	500mA
0~199.99mA	≤1Ω	1A
0~1.9999A	≤0.1Ω	5A
0~10.000A	≤0.01Ω	15A

## ■ 訂購資料

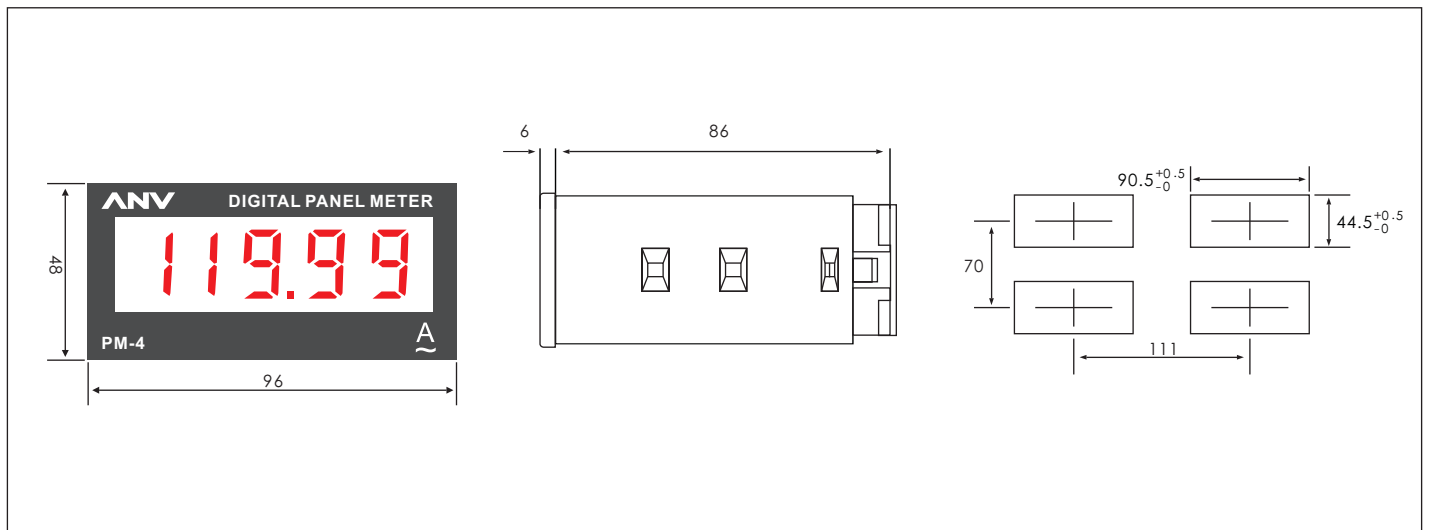
PM-4

NO.	INPUT TYPE	NO.	VOLTAGE	NO.	CURRENT	NO.	TRMS	NO.	POWER	NO.	OUTPUT
DV	DC VOLTAGE	1	0~199.99mV	1	0~199.99uA	1	0~19.999V	A	110/220VAC	1	12VDC/30mA
DC	DC CURRENT	2	0~1.9999V	2	0~1.9999mA	2	0~199.99V	B	110/240VAC	2	4~20mA
AV	AC VOLTAGE	3	0~19.999V	3	0~19.999mA	3	0~600.0V	C	100~240VAC	3	0~10V
AC	AC CURRENT	4	0~199.99V	4	0~199.99mA	4	0~1.9999A	D	12~60VDC/AC	4	1~5V
AT	AC TRMS	5	0~600.0V	5	0~1.999A	5	0~10.000A	Y	OPTION	Y	OPTION
		Y	OPTION	6	0~10.000A	Y	OPTION				
				Y	OPTION						

■ 接線圖



■ 外形尺寸及開孔圖



**ANV ANV 士研電機股份有限公司 ANV ELECTRIC CO., LTD.**

**高雄總公司**

高雄市三民區金山路151號  
Tel: +886 7 359 5833 Fax: +886 7 359 5822  
E-Mail: anv@anv.com.tw

**台北分公司**

新北市泰山區福興三街166號  
Tel: +886 2 2296 3133 Fax: +886 2 2296 3233  
E-Mail: taipei@anv.com.tw

**台南分公司**

台南市東區林森路一段60號  
Tel: +886 6 216 0988 Fax: +886 6 216 0388  
E-Mail: tainan@anv.com.tw

**士研電機(香港)有限公司**

香港沙田偉華中心4座14樓B室  
Tel: +852 2690 2588 Fax: +852 2690 2511  
E-Mail: hkg@anv.com.tw

**台中分公司**

台中市南屯區文心路一段532號  
Tel: +886 4 2320 9930 Fax: +886 4 2320 9960  
E-Mail: taichung@anv.com.tw

**士研電機(馬)有限公司**

25-1, Jalan 1/116B, Kuchai Entrepreneur's Park,  
Off Jalan Kuchai Lama, 58200 Kuala Lumpur, Malaysia  
Tel: +60 3 7980 3328 Fax: +60 3 7980 3779  
E-Mail: anv@anv.com.my