

功能簡介

應用於溫度、濕度、流量、壓力、PH值控制

- TF系列微電腦PID溫度控制器, 提供多樣化輸入/輸出訊號類型選擇, 並有強大的周邊可供選購。高品質、高信賴性、擴充性的設計, 是符合您專業控制的**最佳選擇**。
- TF系列內建”PID”運算規則, 可滿足您控制精度的要求。**LED條狀指示燈**設計, 讓您輕易了解輸出百分比狀態。
- TF系列不止提供基本的控制輸出功能, 還提供特別設計的控制輸出。如: ”三線式比例馬達閥控制”、”直接觸發SCR/TRIAC的相位或零位控制”, 可大幅減少不必要的周邊設備投資。
- TF系列也提供可程式規劃 (PROGRAMMABLE RAMP/SOAK) 的功能, 共有18組各8段可供設定, 可用來規劃各種升溫、降溫、持溫曲線。
- TF系列提供MODBUS通訊協定, 可輕易地完成控制器與人機界面及其他周邊裝置之間的通訊。
- TF系列具有加熱器斷線警報功能 (HBA), 搭配具有競爭性的價格, 助您輕鬆提升整體系統的安全性。

優秀的抗干擾能力

採用全新抗干擾演算法, 通過CE認證中最高等級EMC驗證, 於各式電磁雜訊場合中都能 抗干擾, 運作無誤。



高速取樣和高精確度

兩個通道均可進行50ms的高速取樣, 能穩定控制要求高速回應的操作。內建18bit高解析度ADC迴路提供高達0.1%的顯示精度, 可 應各式嚴苛的應用。



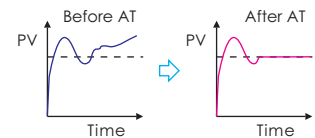
認證及自由電壓對應

通過CE認證。主電源電壓 應 AC85~250V, 適用於世界各國, 也接受DC24V電源。(選購功能)



自動演算(AT)

內建自動演算功能, 可自動算出系統最佳化的PID參數值, 大幅提升控制精度及穩定度。



自定功能啟動鍵

可將想要執行的事件由A/M鍵快速啟動。例: 手自動切換, SV值切換 起動/停止切換等。



IP65 防水防塵構造

可提供IP65的保護構造, 適用於高安全性要求之場合。(選購功能)



狀態指示燈

讓您及時掌握輸出(OUT1/OUT2), 警報(AL1/AL2/AL3), 自動演算(AT), 手動輸出(MAN)及程式執行狀態。

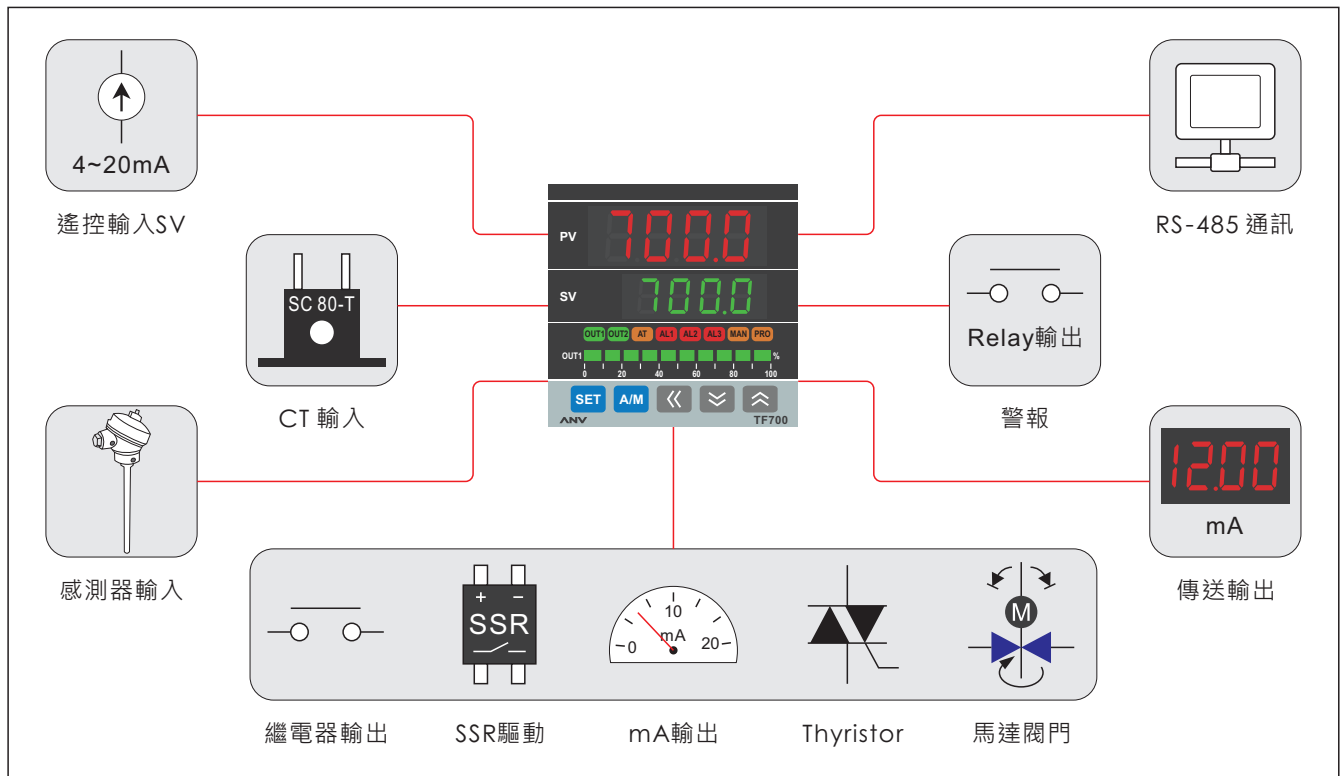


條狀指示燈

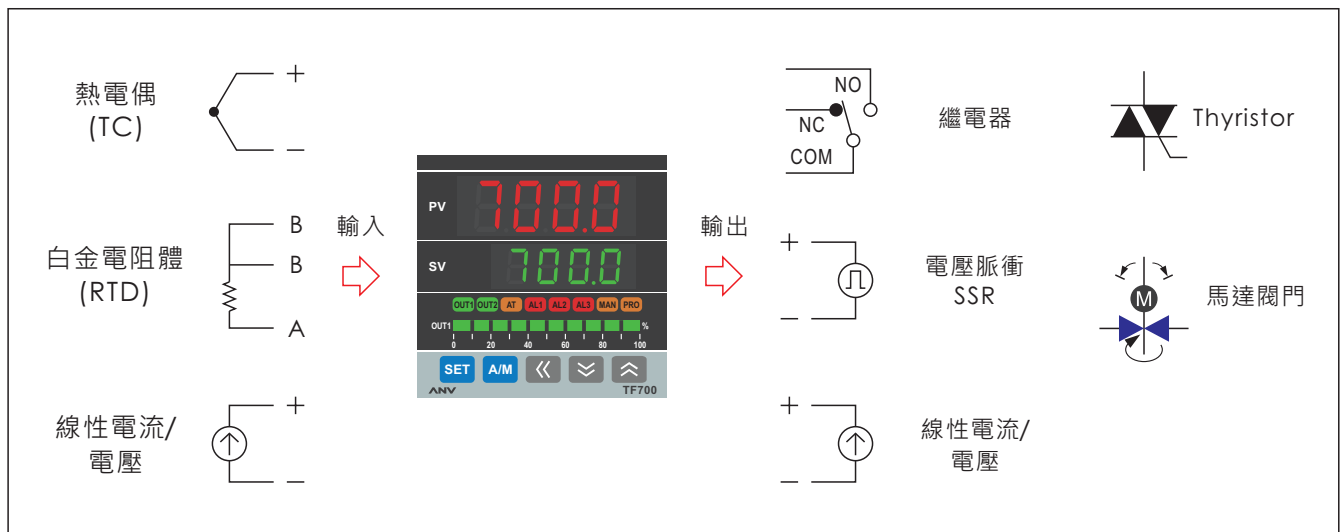
輸出百分比直接顯示於面板上的條狀指示燈, 10LED 應0~100% 輸出。(TF100除外)



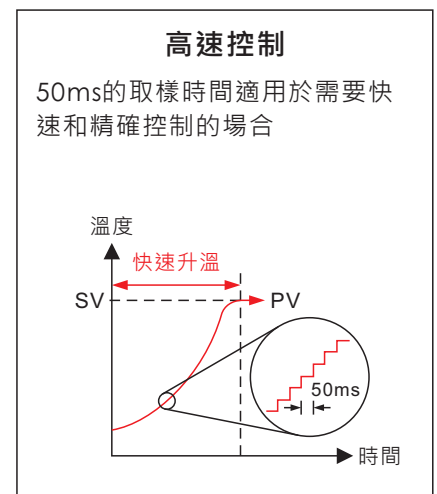
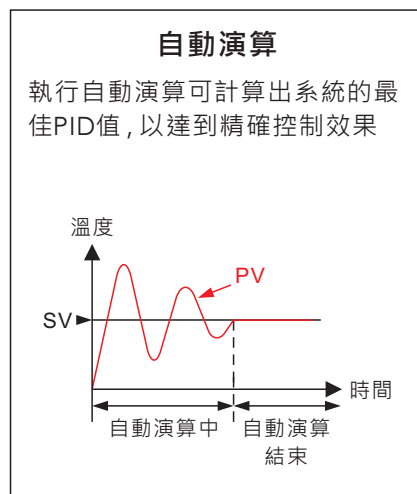
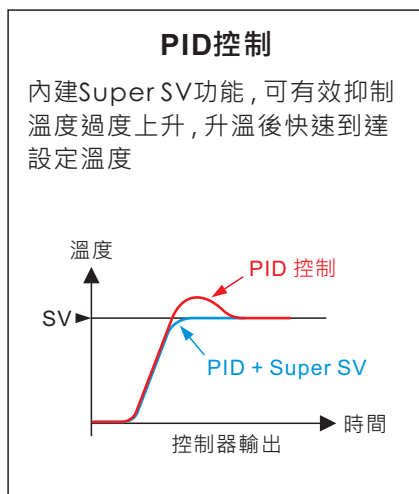
功能方塊圖



多樣化輸入輸出訊號選擇

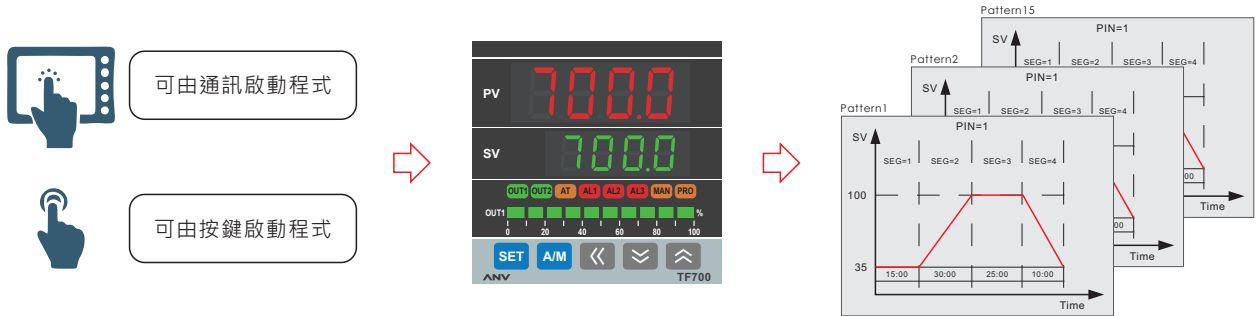


卓越的控制機能



強大的程式控制

提供18組每組8段的程式控制，每段可任意設置為升溫、降溫或持溫，使用者可根據需求任意串接，最大可支援144段的程式控制。



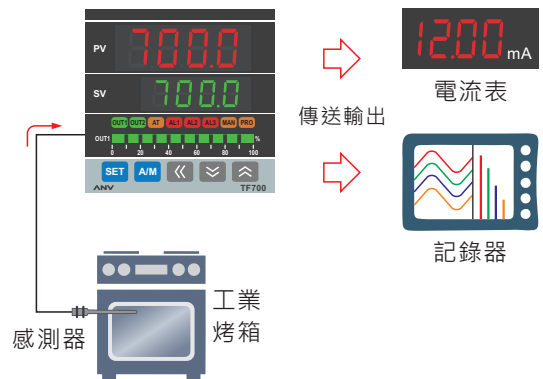
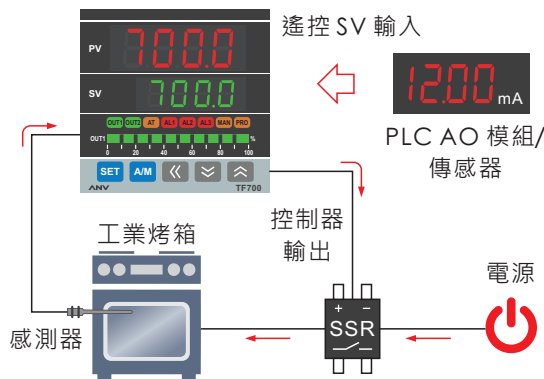
周邊功能

遙控輸入

由外部設備以類比訊號方式來控制溫控器之參數數值
 遙控訊號(DC) : 0~20mA, 4~20mA, 0~5V, 1~5V, 0~10V, 2~10V
 遙控參數 : SV

傳送輸出

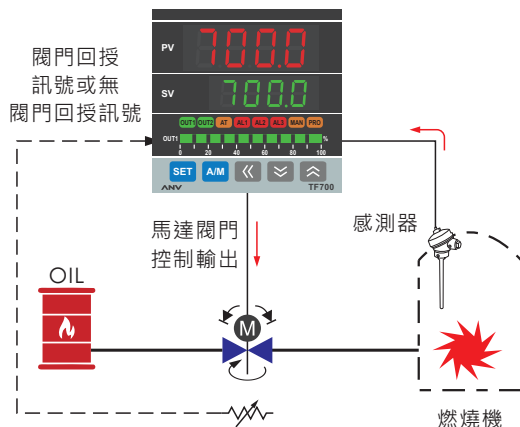
將溫控器參數數值以類比訊號之方式傳送至外部設備
 傳送訊號(DC) : 0~20mA, 4~20mA, 0~5V, 1~5V, 0~10V, 2~10V
 傳送參數 : SV1, PV1, MV1...



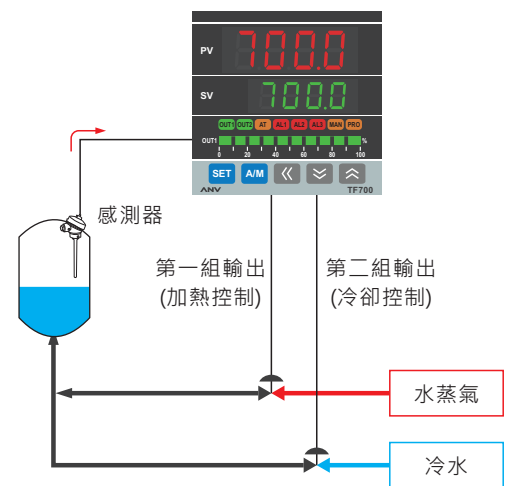
特殊應用

馬達閥門控制

可以使用閥門開度輸入的位置反饋控制和無閥門開度輸入的伺服控制

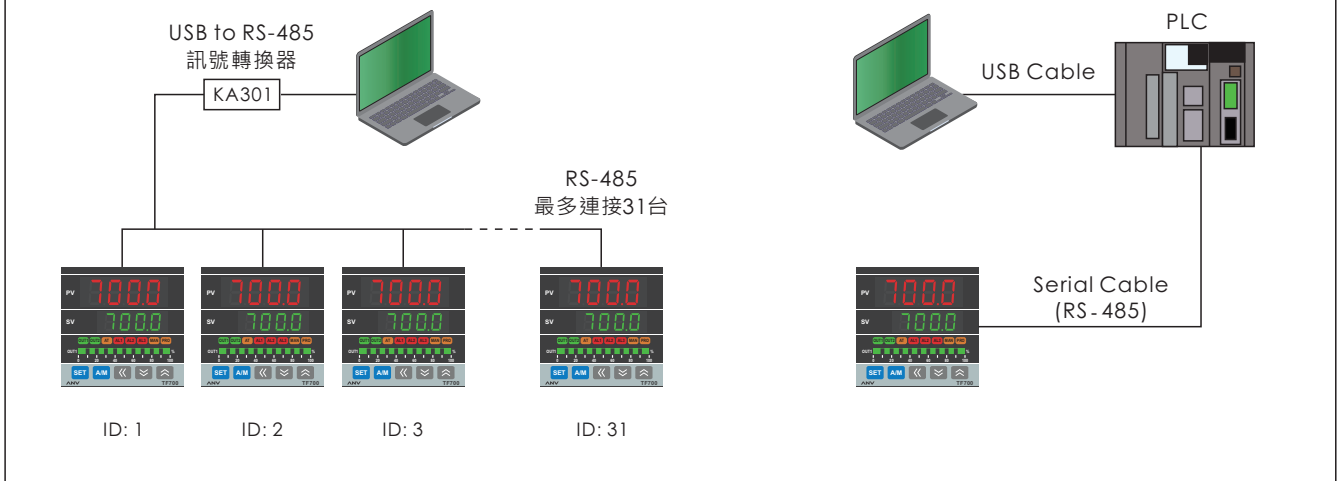


加熱/冷卻雙輸出控制



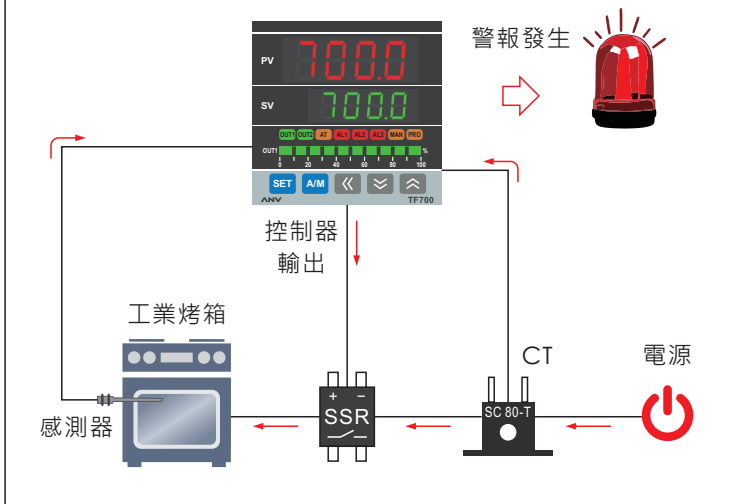
通訊

相容Modbus RTU通訊協定，可與市面上所有人機介面PLC和SCADA軟體快速建立連結。



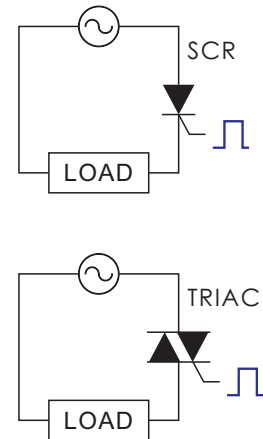
HBA加熱器斷線警報

搭配CT(Current Transformer)即時監控加熱器電流，當檢知到電流值異常降低時可輸出一警報訊號通知使用者。

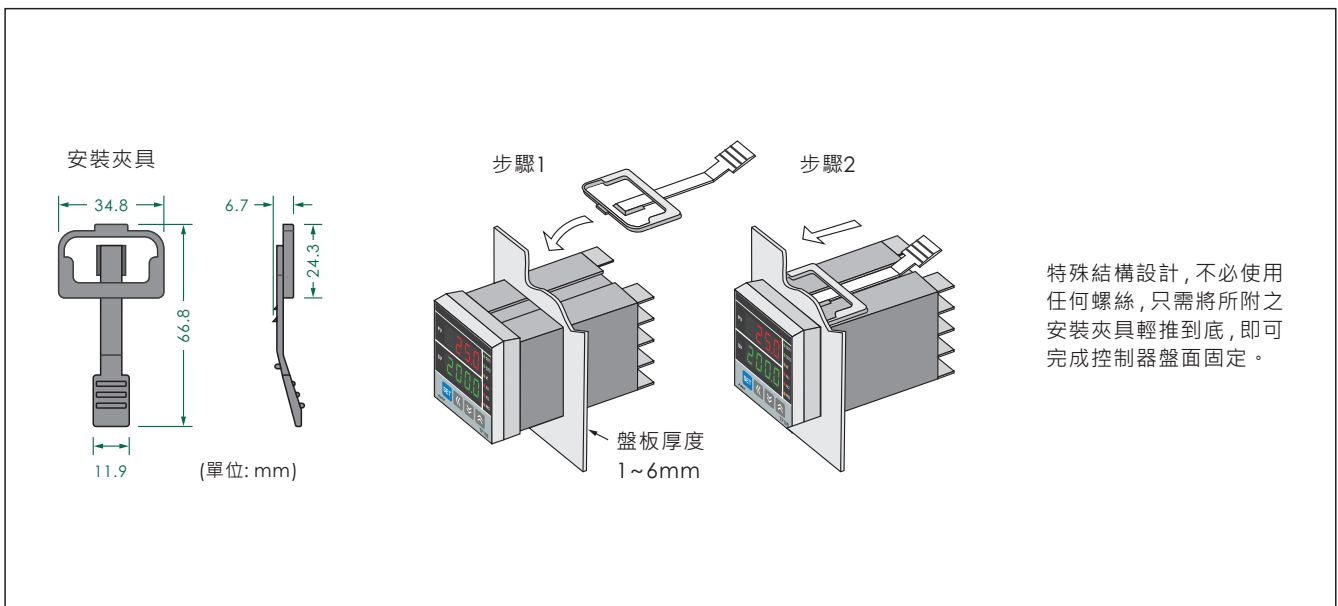


直接觸發SCR/TRIAC

單相/三相零位控制
單相相位控制



安裝方法



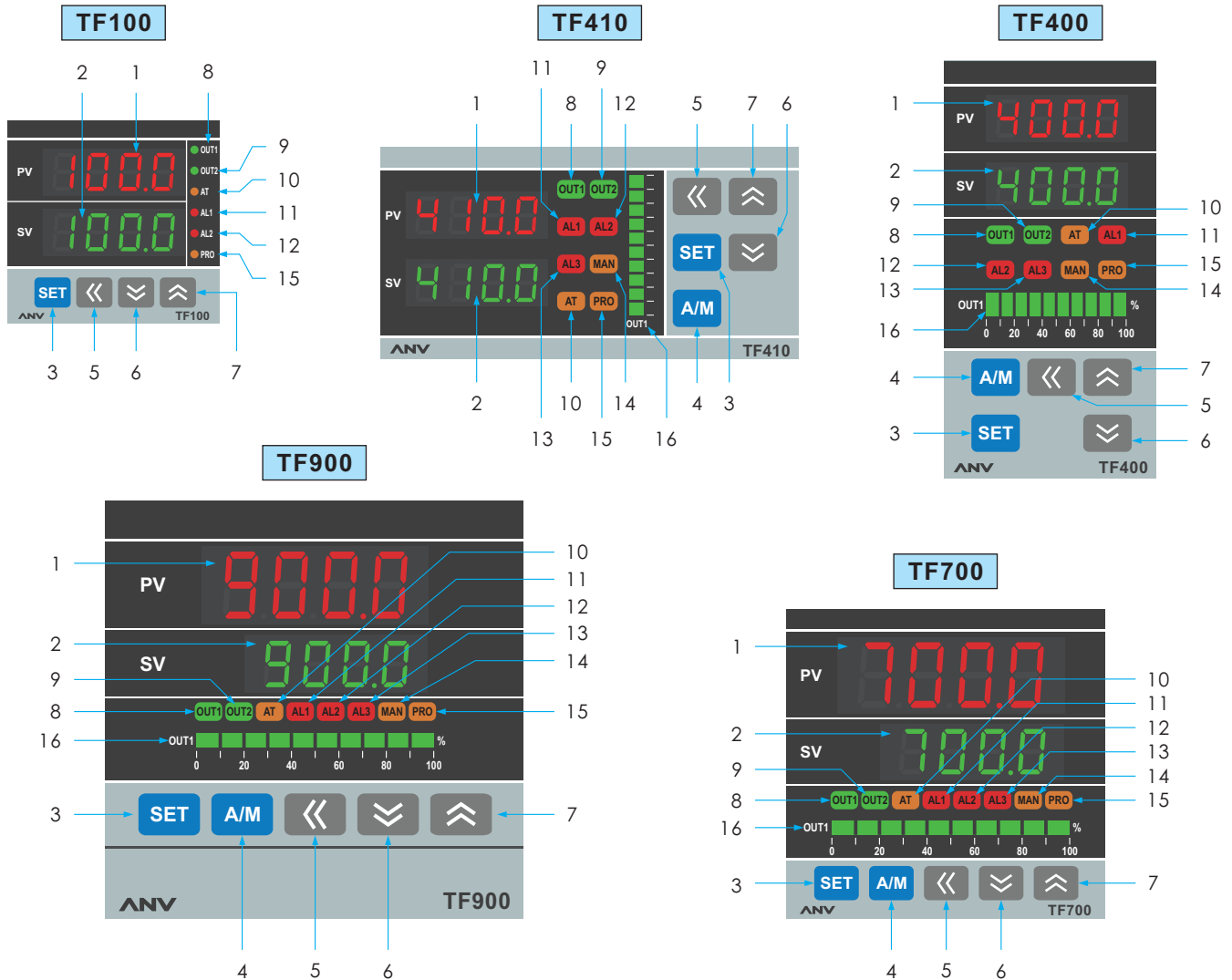
規格

通用規格					
型號	TF100	TF400	TF410	TF700	TF900
外型尺寸(mm)	W48 x H48 x D96	W48 x H96 x D96	W96 x H48 x D96	W72 x H72 x D95	W96 x H96 x D95
電源電壓	AC 85~265V 50/60Hz; DC24V(選購)				
消耗功率	AC 約6W, DC 約4W				
記憶體	非揮發性記憶體 (最大寫入次數: 1,000,000次)				
操作環境溫度/濕度	0°C~+50°C (無結冰或結露的情況下) / 20%~90% RH				
儲存環境溫度	-25°C~+60°C (無結冰或結露的情況下)				
絕緣阻抗	主迴路~外殼(地)DC500V > 10MΩ, 控制迴路~外殼(地)DC500V > 10MΩ				
耐壓強度	主迴路~外殼(地)1500V 1分鐘, 控制迴路~外殼(地)1000V 1分鐘				
重量	Approx. 120g	Approx. 170g	Approx. 170g	Approx. 150g	Approx. 230g
感測器輸入					
顯示精度	冷接點補償二極體於外部, 顯示精度0.1%以下; 冷接點補償二極體於內部, 顯示精度0.3%以下 取樣時間: 50ms				
感測器	熱電偶(TC): K、J、R、S、B、E、N、T、W、PL II、L RTD 白金電阻體: Pt100				
DC 線性類比輸入	0~20mA、4~20mA、0~1V、0~5V、0~10V、0~2V、1~5V、 2~10V、0~25mV、0~50mV、10~50mV、0~70mV				
輸入濾波器	一階低通濾波器, 時間常數: 0.1~10.0秒 (當設置為0時, 關閉濾波器)				
第一組控制輸出 (最多2組)					
控制方式	PID、P、PI 和 PD control(含自動演算), ON/OFF 控制, 加熱冷卻PID控制(含自動演算)				
繼電器 (電阻性負載)	1a接點	1c接點	1c接點	1c接點	1c接點
	1a: SPST-NO, 250VAC 5A, 電氣壽命 100,000次以上 1c: SPDT-NO, 250VAC 5A, 電氣壽命 50,000次以上 SPDT-NC, 250VAC 2A, 電氣壽命 20,000次以上				
SSR 電壓脈衝	ON: 24V OFF: 0V 最大負載電流: 20mA 具備輸出短路保護功能				
DC 線性電壓電流	解析度: 10bit 訊號類型: 4~20mA、0~20mA、0~5V、0~10V、1~5V、2~10V				
第一組警報 (最多3組)					
警報類型	偏差高警報、偏差低警報、偏差高低警報、區域內警報、絕高警報、絕低警報、 段執行警報、系統異常警報、HBA警報、RAMP警報、持溫計時器警報、 可程式執行結束警報、系統正常警報				
繼電器 (電阻性負載)	1a接點	1c接點	1c接點	1a接點	1c接點
	1a: SPST-NO, 250VAC 5A, 電氣壽命 100,000次以上 1c: SPDT-NO, 250VAC 5A, 電氣壽命 50,000次以上 SPDT-NC, 250VAC 2A, 電氣壽命 20,000次以上				

選購功能規格

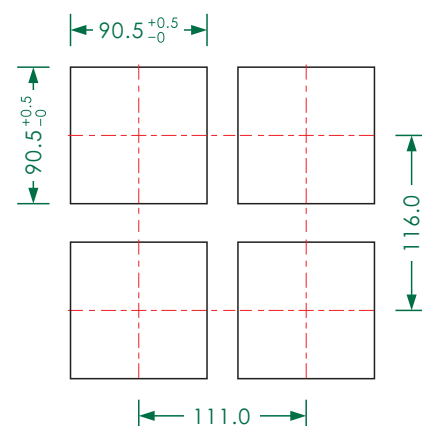
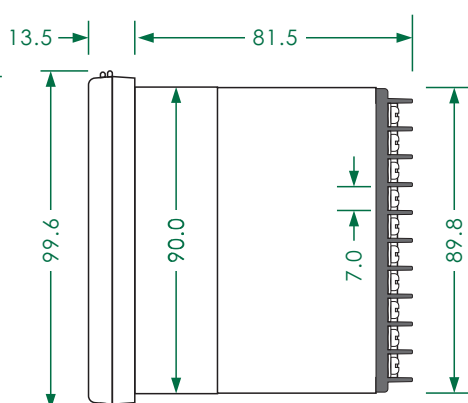
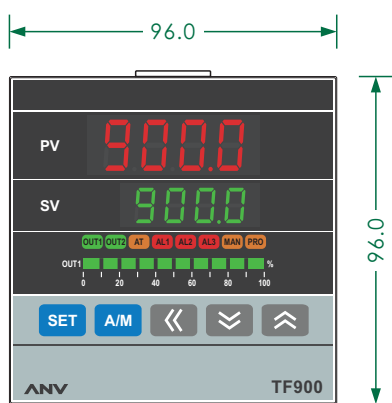
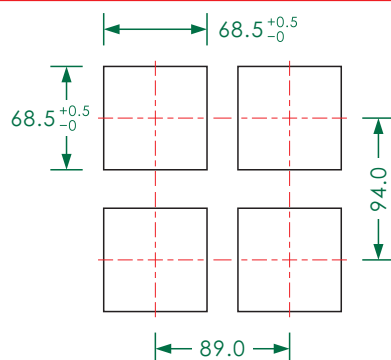
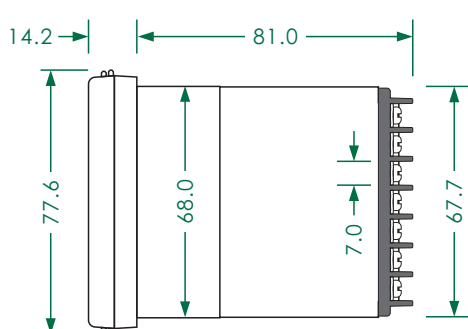
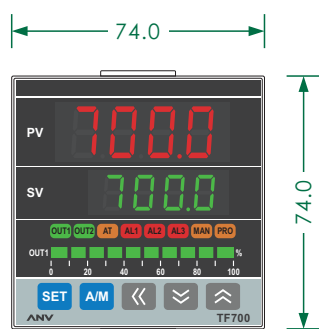
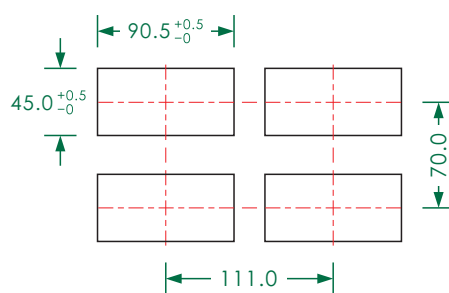
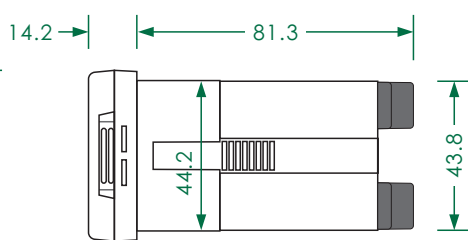
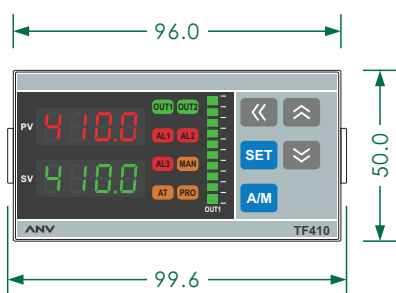
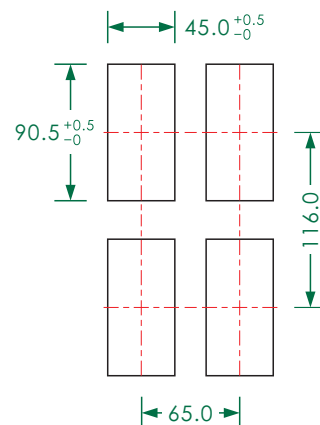
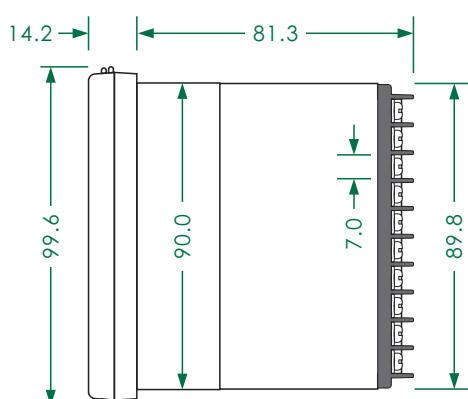
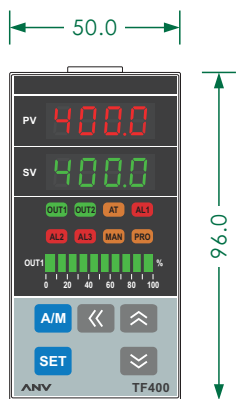
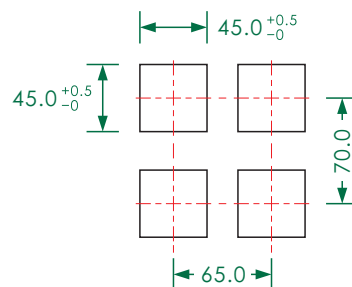
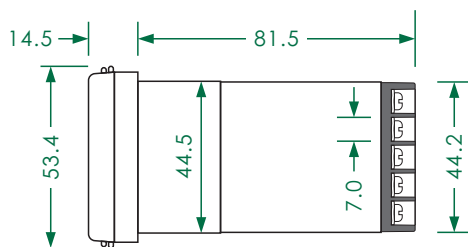
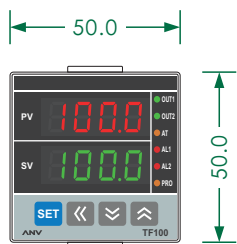
第二組控制輸出					
型號	TF100	TF400	TF410	TF700	TF900
繼電器 (電阻性負載)	1a接點	1a接點	1a接點	1a接點	1a接點
	1a : SPST-NO , 250VAC 5A , 電氣壽命 100,000次以上				
SSR 電壓脈衝	ON : 24V OFF : 0V 最大負載電流 : 20mA 具備輸出短路保護功能				
DC 線性電壓電流	解析度 : 10bit 訊號類型 : 4~20mA 、 0~20mA 、 0~5V 、 0~10V 、 1~5V 、 2~10V				
第二組警報					
繼電器 (電阻性負載)	1a接點	1c接點	1c接點	1c接點	1c接點
	1a : SPST-NO , 250VAC 5A , 電氣壽命 100,000次以上 1c : SPDT-NO , 250VAC 5A , 電氣壽命 50,000次以上 SPDT-NC , 250VAC 2A , 電氣壽命 20,000次以上				
第三組警報					
繼電器 (電阻性負載)	---	1a接點	1a接點	1a接點	1a接點
	1a : SPST-NO , 250VAC 5A , 電氣壽命 100,000次以上				
加熱器斷線警報(HBA)					
CT 比流器 型號	SC 80-T	最大量測電流 : 80A , 精度 : + -3% , 孔徑 : 5.9mm			
	SC 100-T	最大量測電流 : 100A , 精度 : + -5% , 孔徑 : 12.6mm			
傳送輸出 (1組)					
輸出訊號	解析度 : 14bit , 精度 : 0.1% , 可傳參數 : PV 、 SV 訊號類型 : 4~20mA 、 0~20mA 、 0~5V 、 0~10V 、 1~5V 、 2~10V				
遙控輸入 (1組)					
輸入訊號	解析度 : 18bit , 受控參數 : Local SV 訊號類型 : 4~20mA 、 0~20mA 、 0~5V 、 0~10V 、 1~5V 、 2~10V				
閥門回授輸入 (1組)					
輸入訊號	解析度 : 18bit , 受控參數 : PV2 訊號類型 : 1kΩ 、 560Ω				
通訊					
RS-485 2線式半雙工	通訊協定 : Modbus RTU 、 TAIE , 回應時間 : 0~250ms , 最大連接數 : 31台 , 最大距離1200米 通訊速度 : 2400 、 4800 、 9600 、 19200 、 38400 、 57600 、 115200 bps 通訊格式設定 : 起始位元1 , 資料位元8 , 同位元檢查 : 無 、 奇同位或偶同位 , 停止位元1或2				
保護等級					
防水 , 防塵構造	IP65				

操作面板說明



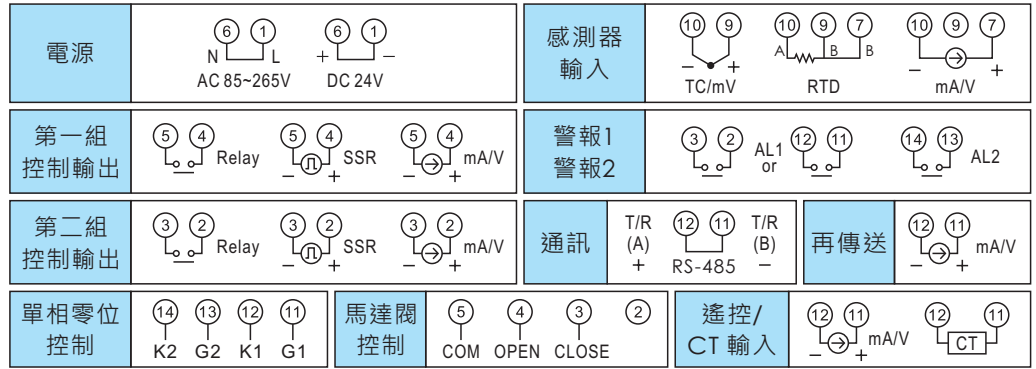
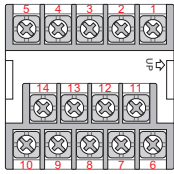
符號	名稱	功能說明	符號	名稱	功能說明
PV	1 指示值/參數名稱	顯示感測值或參數名稱(紅色)	OUT2	9 OUT2 指示燈	OUT2動作時, 此燈亮(綠色)
SV	2 設定值	顯示設定值或該參數目前設定值(綠色)	AT	10 自動演算指示燈	自動演算時, 此燈亮(橘色)
SET	3 設定鍵	設定參數完成時, 按此鍵	AL1	11 Alarm1 指示燈	第一組警報動作時, 此燈亮(紅色)
A/M	4 自動/手動鍵	切換自動(PID演算)/手動輸出模式	AL2	12 Alarm2 指示燈	第二組警報動作時, 此燈亮(紅色)
《	5 移位鍵	移動設定值的位數(千、百、十、個位)	AL3	13 Alarm3 指示燈	第三組警報動作時, 此燈亮(紅色)
》	6 減少鍵	減少設定值(-1000、-100、-10、-1)	MAN	14 手動輸出指示燈	手動輸出時, 此燈亮(橘色)
《	7 增加鍵	增加設定值(+1000、+100、+10、+1)	PRO	15 程序執行指示燈	程式執行時, 此燈亮(橘色) 可程式控制器
OUT1	8 OUT1 指示燈	OUT1動作時, 此燈亮(綠色)	OUT1%	16 輸出百分比	10個LED燈 應顯示輸出百分比(綠色)

外型及開孔尺寸 (單位: mm)

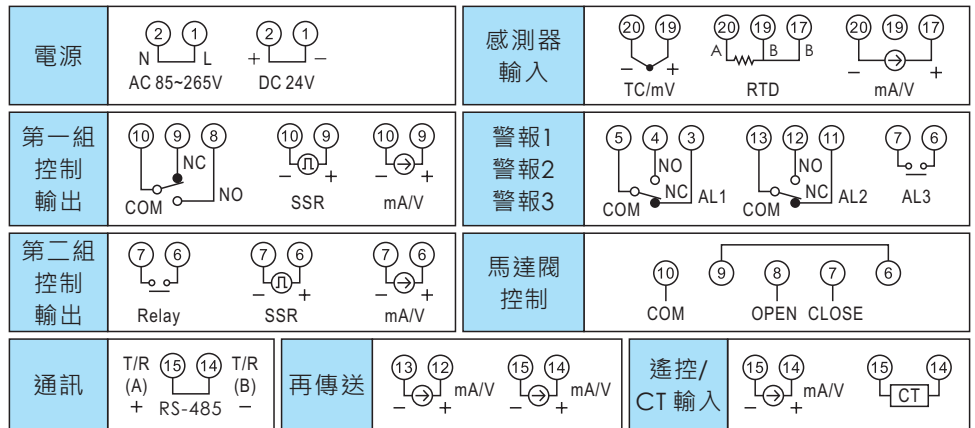
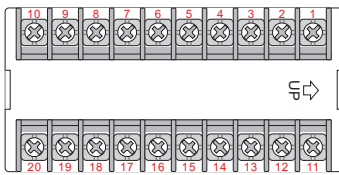


接線圖

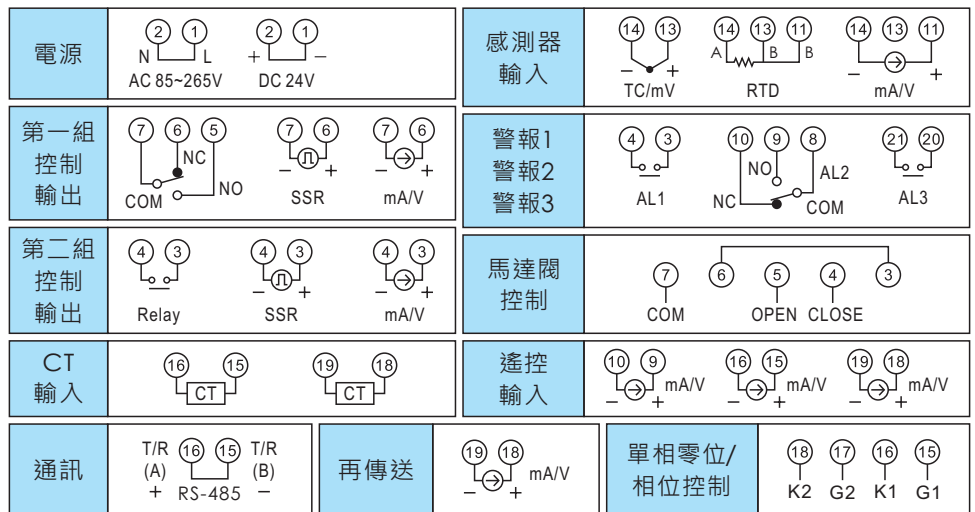
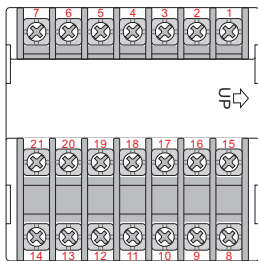
TF100



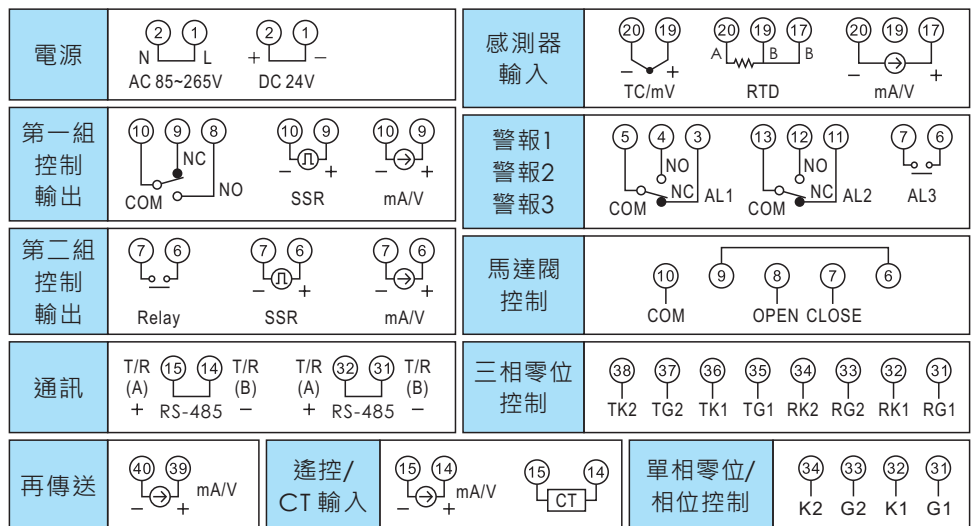
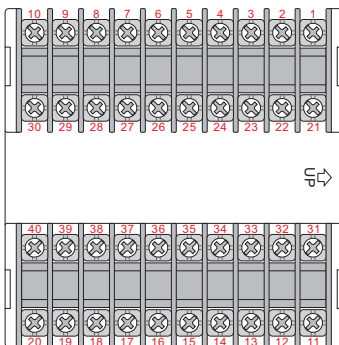
TF400/ TF410



TF700



TF900



訂貨索引

色方框為選購功能, 須另加收費用

型號	第一組輸出	第二組輸出	警報	再傳送	遙控輸入	通訊	輸入類型	主電源	配件
TF700	1	0	1	0	0	0	02	A	W
TF100	0 無	0 無	0 無	0 無	0 無	0 無		A AC 85~265V	0 無
TF400	1 繼電器	1 繼電器	1 1組	1 4~20mA	1 4~20mA	3 TTL		D DC 24V	T 端子蓋
TF410	2 電壓脈衝 (SSR驅動)	2 電壓脈衝 (SSR驅動)	2 2組	2 0~20mA	2 0~20mA	B RS-485			W IP65
TF700	3 4~20mA	3 4~20mA	3 3組	A 0~5V	A 0~5V				R 端子蓋 +IP65
TF900	4 0~20mA	4 0~20mA		B 0~10V	B 0~10V				
PF100	5 單相零位控制		A HBA	C 1~5V	C 1~5V				
PF400	6 三相零位控制		B HBA+AL2	D 2~10V	D 2~10V				
PF410	7 馬達閥控制		C HBA+AL2+AL3						
PF700	8 單相相位控制								
PF900									

參考輸入類別一覽表

HBA加熱斷線警報(使用AL1作為警報接點)

輸入類別一覽表

Thermocouple 熱電偶								RTD 白金電阻體			
類別	類型	代碼	溫度範圍	類別	類型	代碼	溫度範圍	類別	類型	代碼	溫度範圍
K	K1	01	-50.0~600.0°C	E	E	08	-50~900°C	Pt100	Pt1	15	-199.9~850.0°C
	K2	02	-50~1200°C	N	N	09	-50~1300°C		Pt2	16	-199~850°C
J	J1	03	-50.0~400.0°C	T	T1	10	-199.9~400.0°C		Pt3	17	0~850°C
	J2	04	-50~1200°C		T2	11	-199~400°C				
R	R	05	-50~1760°C	W	W	12	-50~2320°C				
S	S	06	-50~1760°C	PLII	PLII	13	-50~1200°C				
B	B	07	-50~1820°C	L	L	14	-50~800°C				

LINEAR DC線性類比訊號												
類型	AN1	AN2						AN3	AN4			
代碼	18	19	20	21	22	23	24	25	26	27	28	29
輸入範圍	0~25mV	0~50mV	0~20mA	0~1V	0~2V	0~5V	0~10V	0~70mV	4~20mA	10~50mV	1~5V	2~10V
設定範圍	-1999~9999 or -199.9~999.9 or -19.99~99.99 or -1.999~9.999											

型號與可選購功能對照表

選購功能 型號	可程式	第一組輸出				第二組輸出	第二組警報	第三組警報	加熱斷線警報	傳送輸出	遙控輸入	通訊	DC24V主電源
		單相零位控制	三相零位控制	馬達閥控制	單相相位控制								
TF100	✓	✓		✓		✓	✓		✓	✓	✓	✓	✓
TF400	✓			✓		✓	✓	✓	✓	✓	✓	✓	✓
TF410	✓			✓		✓	✓	✓	✓	✓	✓	✓	✓
TF700	✓	✓		✓	✓	✓	✓	✓	✓	✓	✓	✓	✓
TF900	✓	✓	✓	✓	✓	✓	✓	✓	✓	✓	✓	✓	✓